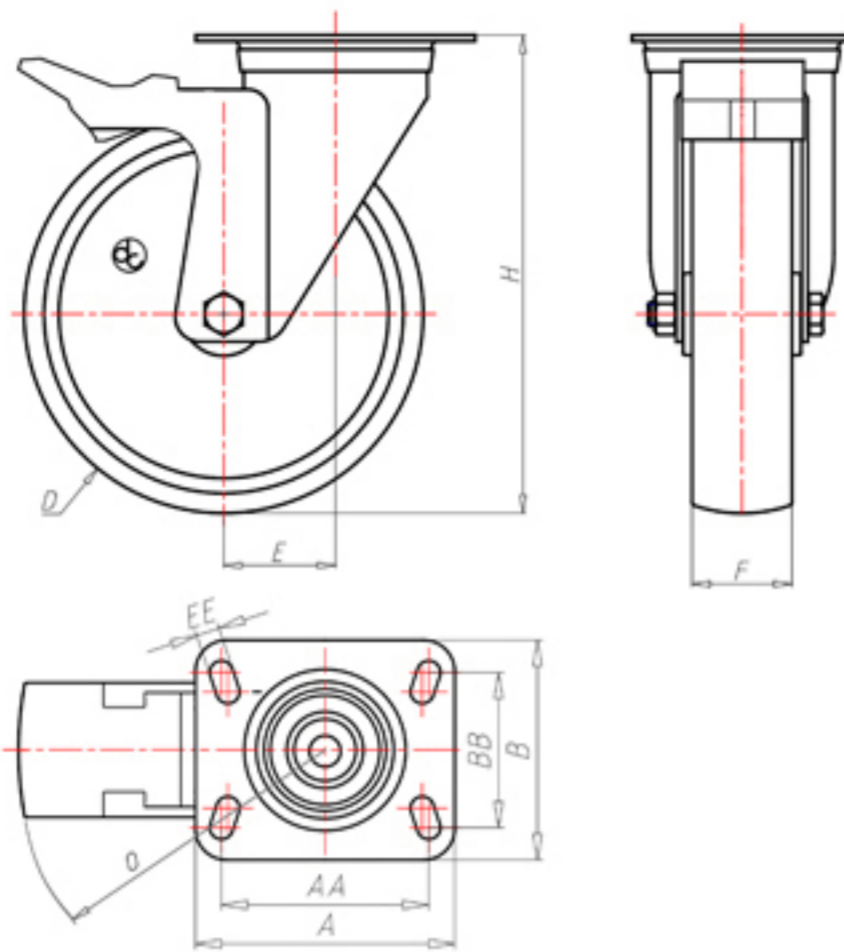


**DITHERM
MTW**

+300°C
-40°C

INOX



	D	100
	F	35
	H	128
	AxB	100x80
	AAxBB	80x60
	EE	9
	E	42
	O	124
	LC	210



Код с подшипник скольжения

MGX100FA



Код с втулки с тефлоновым покрытием

MGX100BRFA



Код с 2 тефлоновые буксы

MGX100BTFA



Код с двойной термостойкий шарикоподшипник

MGX100CFA



Код с бронзовые вкладыши

-

