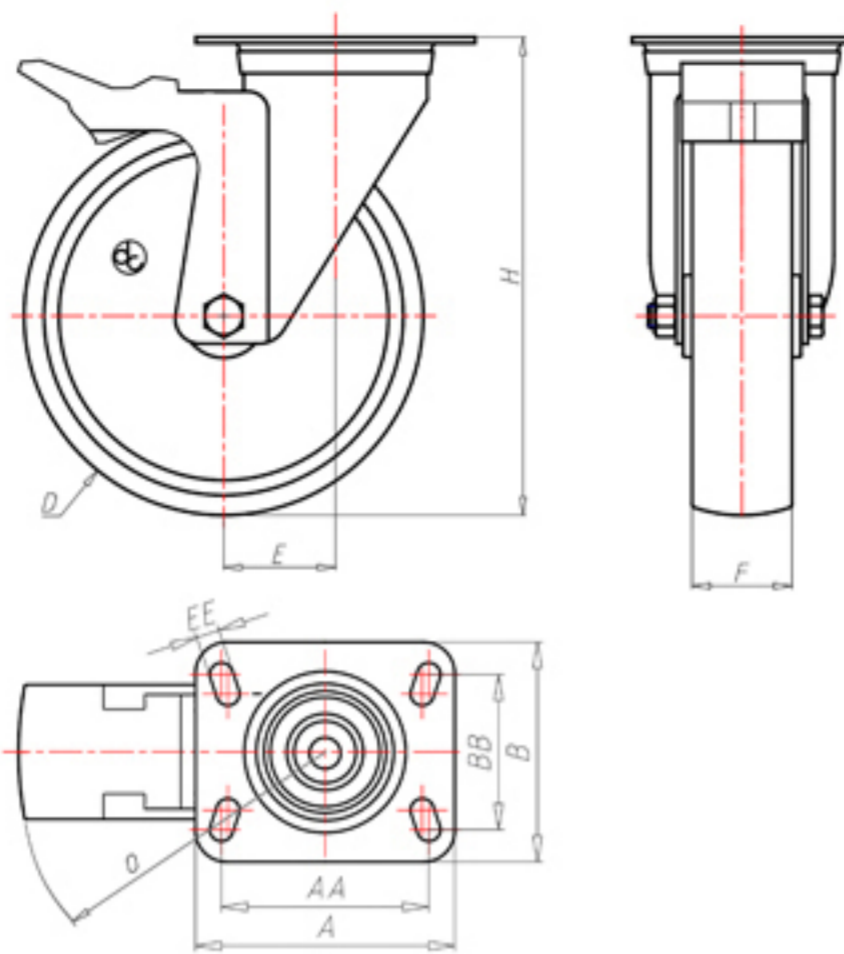


**DITHERM
MTW**

+300°C
-40°C

INOX



	D	100
	F	35
	H	128
	AxB	100x80
	AAxBB	80x60
	EE	9
	E	42
	O	124
	LC	190



Код с подшипник скольжения

MGX100LFS



Код с втулки с тефлоновым покрытием

MGX100LBRFS



Код с 2 тефлоновые буксы

MGX100LBTFS



Код с двойной термостойкий шарикоподшипник

-



Код с бронзовые вкладыши

MGX100LBSFS

