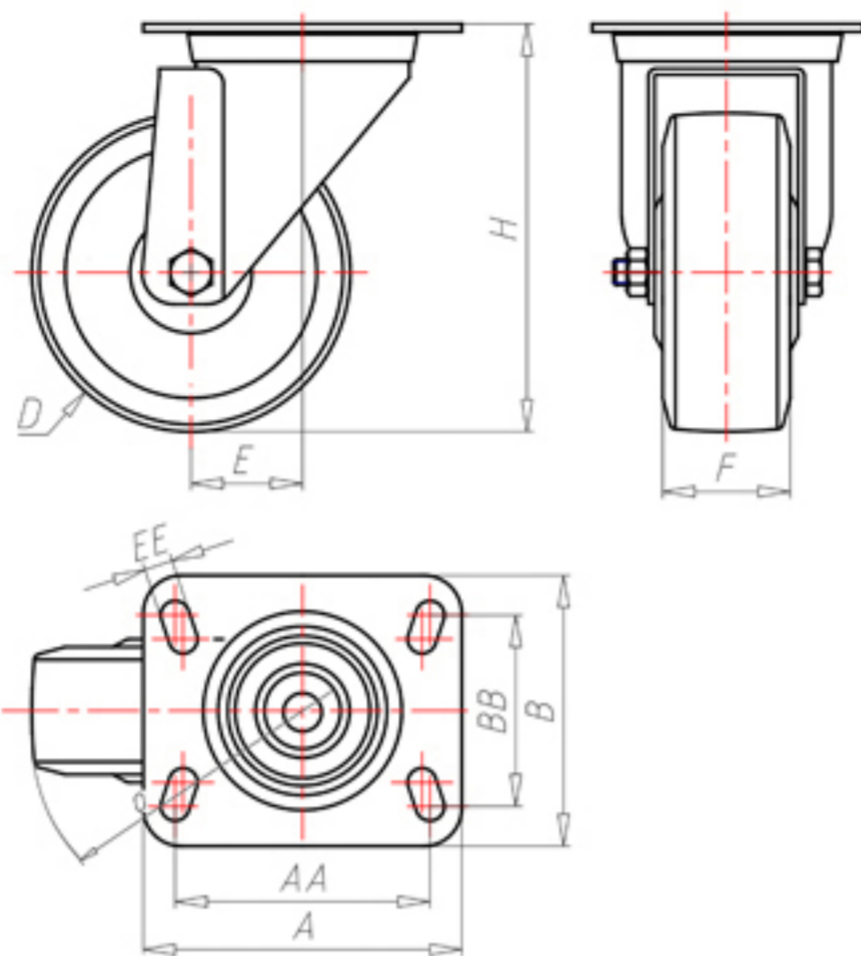


**DITHERM
MTW**

+300°C
-40°C

INOX



	D	150
	F	45
	H	181
	AxB	135x110
	AAxBB	105x80
	EE	11
	E	52
	O	120
	LC	300



Код с подшипник скольжения

MGX150



Код с втулки с тефлоновым покрытием

-



Код с 2 тефлоновые буксы

-



Код с двойной термостойкий шарикоподшипник

-



Код с бронзовые вкладыши

MGX150BS

