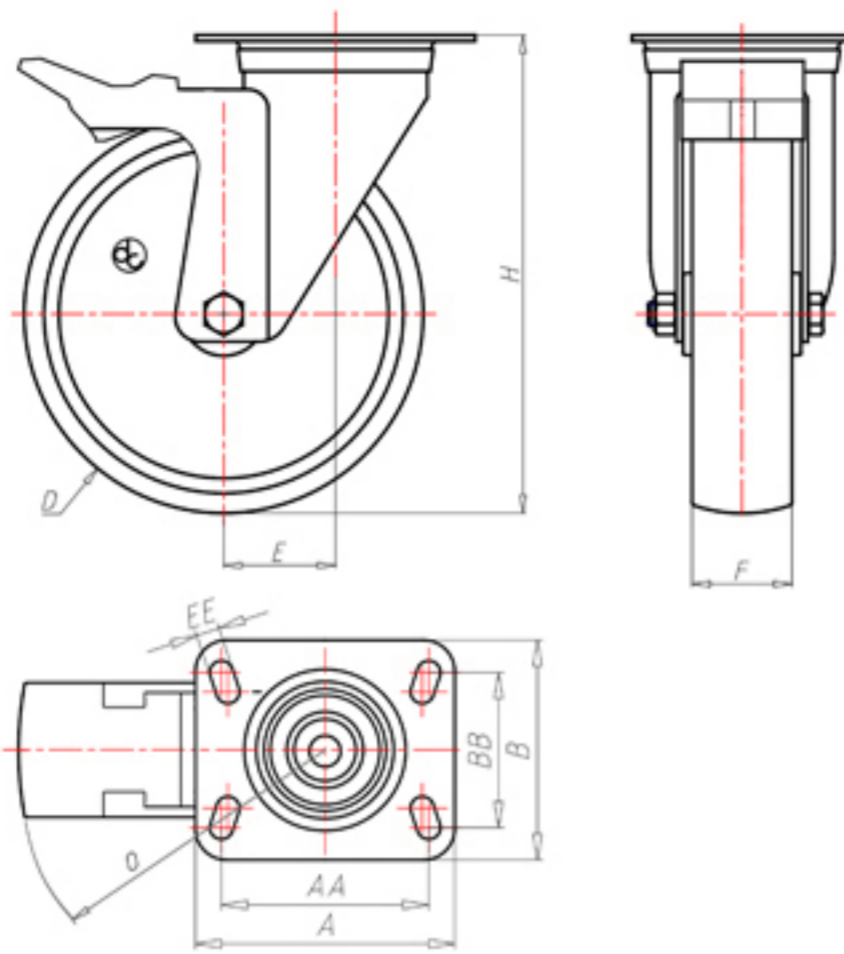


**DITHERM  
MTW**

+300°C  
-40°C

**INOX**



	D	150
	F	45
	H	181
	AxB	135x110
	AAxBB	105x80
	EE	11
	E	52
	O	124
	LC	300



Код с подшипник скольжения

**MGX150FA**



Код с втулки с тефлоновым покрытием

-



Код с 2 тефлоновые буксы

-



Код с двойной термостойкий шарикоподшипник

-



Код с бронзовые вкладыши

**MGX150BSFA**

