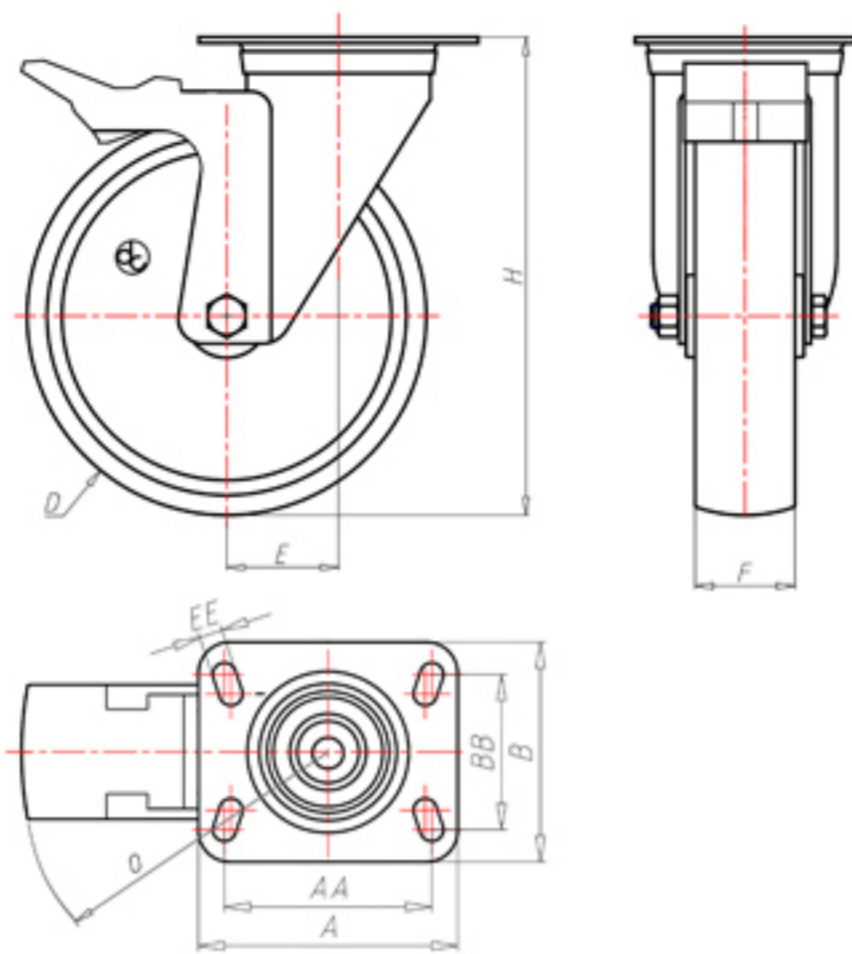


**DITHERM
MTW**

+300°C
-40°C

INOX



	D	200
	F	50
	H	232
	AxB	135x110
	AAxBB	105x80
	EE	11
	E	56
	O	167
	LC	400



Код с подшипник скольжения

MGX200FA



Код с втулки с тефлоновым покрытием

-



Код с 2 тефлоновые буксы

-



Код с двойной термостойкий шарикоподшипник

-



Код с бронзовые вкладыши

MGX200BSFA

