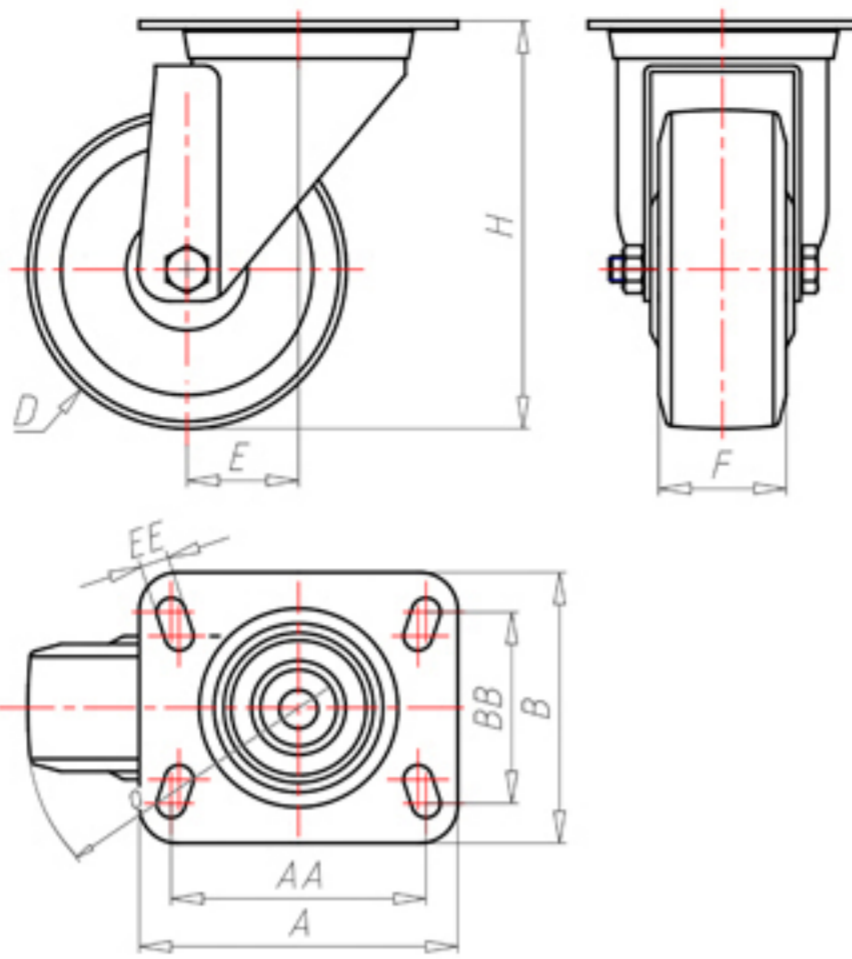


**DITHERM
MTW**

+300°C
-40°C

INOX



| | | |
|--|-------|--------|
| | D | 80 |
| | F | 35 |
| | H | 108 |
| | AxB | 100x80 |
| | AAxBB | 80x60 |
| | EE | 9 |
| | E | 40 |
| | O | 82 |
| | LC | 170 |



Код с подшипник скольжения

MGX80



Код с втулки с тефлоновым покрытием

MGX80BR



Код с 2 тефлоновые буксы

MGX80BT



Код с двойной термостойкий шарикоподшипник

MGX80C



Код с бронзовые вкладыши

MGX80BS

