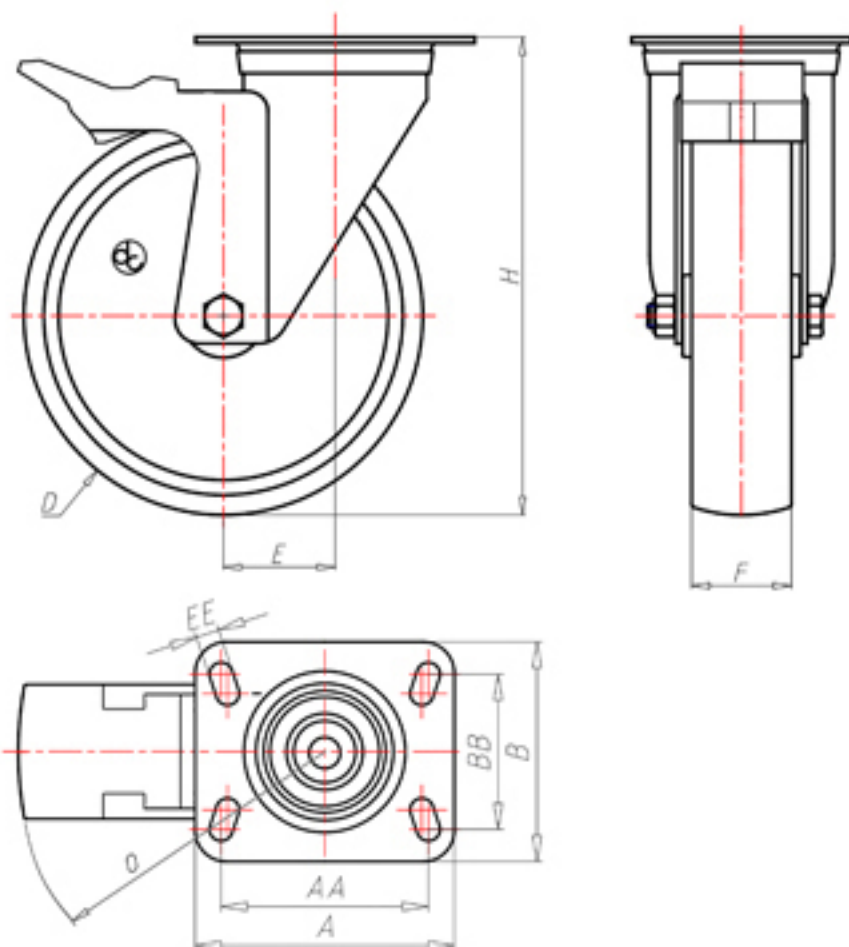


**DITHERM
MTW**

+300°C
-40°C

INOX



	D	80
	F	35
	H	108
	AxB	100x80
	AAxBB	80x60
	EE	9
	E	40
	O	124
	LC	170



Код с подшипник скольжения

MGX80FA



Код с втулки с тефлоновым покрытием

MGX80BRFA



Код с 2 тефлоновые буксы

MGX80BTFA



Код с двойной термостойкий шарикоподшипник

MGX80CFA



Код с бронзовые вкладыши

MGX80BSFA

