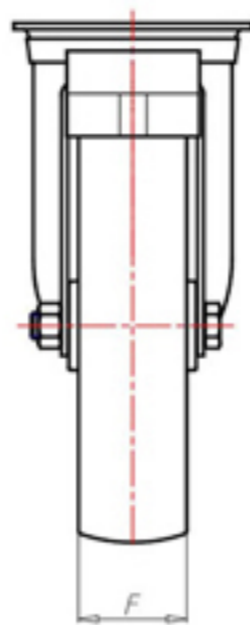
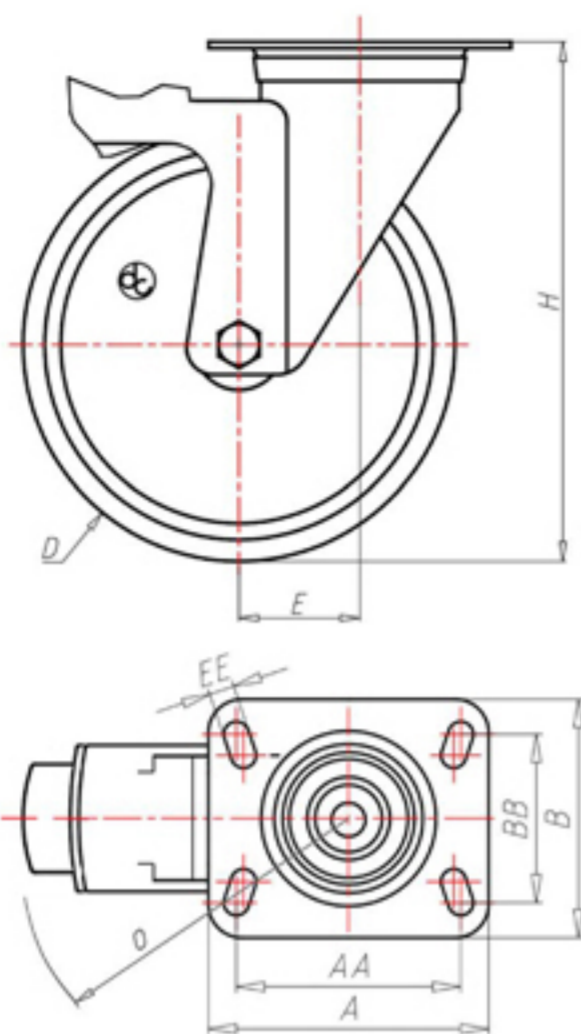


**DITHERM  
MTW**

+300°C  
-40°C

**INOX**



	D	80
	F	35
	H	108
	AxB	100x80
	AAxBB	80x60
	EE	9
	E	40
	O	124
	LC	170



Код с подшипник скольжения

**MGX80FA**



Код с втулки с тефлоновым покрытием

**MGX80BRFA**



Код с 2 тефлоновые буксы

**MGX80BTFA**



Код с двойной термостойкий шарикоподшипник

**MGX80CFA**



Код с бронзовые вкладыши

**MGX80BSFA**

