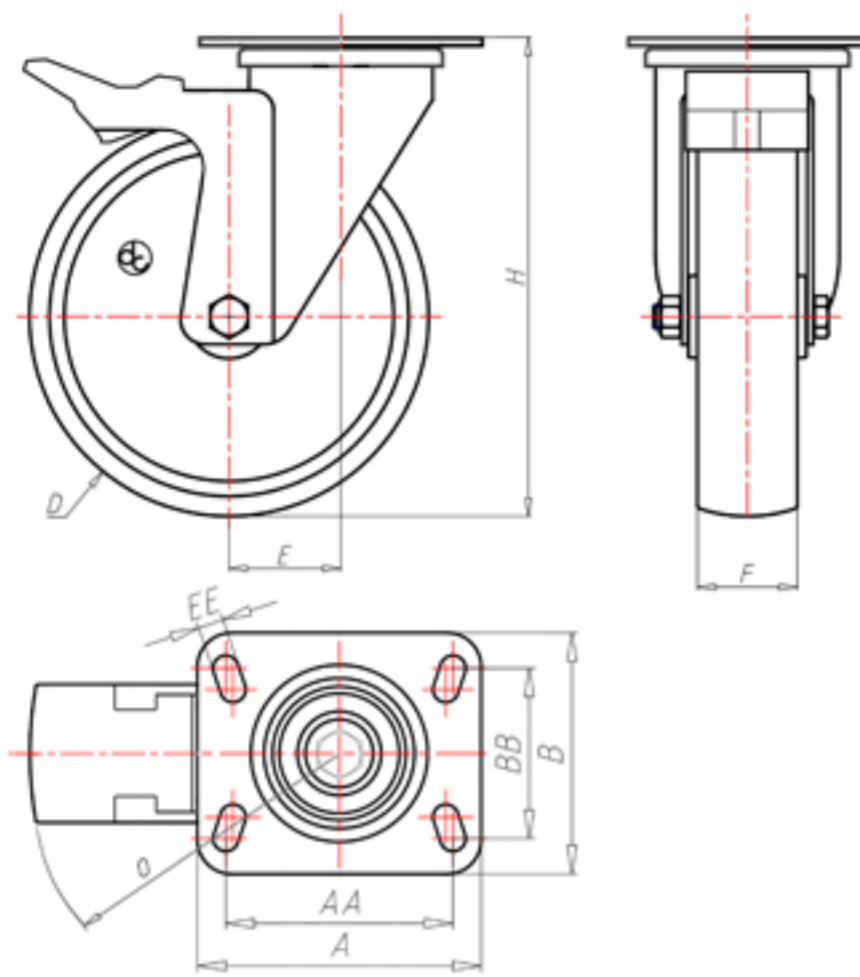


**DITHERM
MTW**

+300°C
-40°C

INOX



| | | |
|--|-------|--------|
| | D | 80 |
| | F | 35 |
| | H | 110 |
| | AxB | 100x85 |
| | AAxBB | 80x60 |
| | EE | 9 |
| | E | 40 |
| | O | 124 |
| | LC | 170 |



Код с подшипник скольжения

MGX80PFA



Код с втулки с тефлоновым покрытием

MGX80PBRFA



Код с 2 тефлоновые буксы

MGX80PBTFA



Код с двойной термостойкий шарикоподшипник

MGX80PCFA



Код с бронзовые вкладыши

MGX80PBSFA

