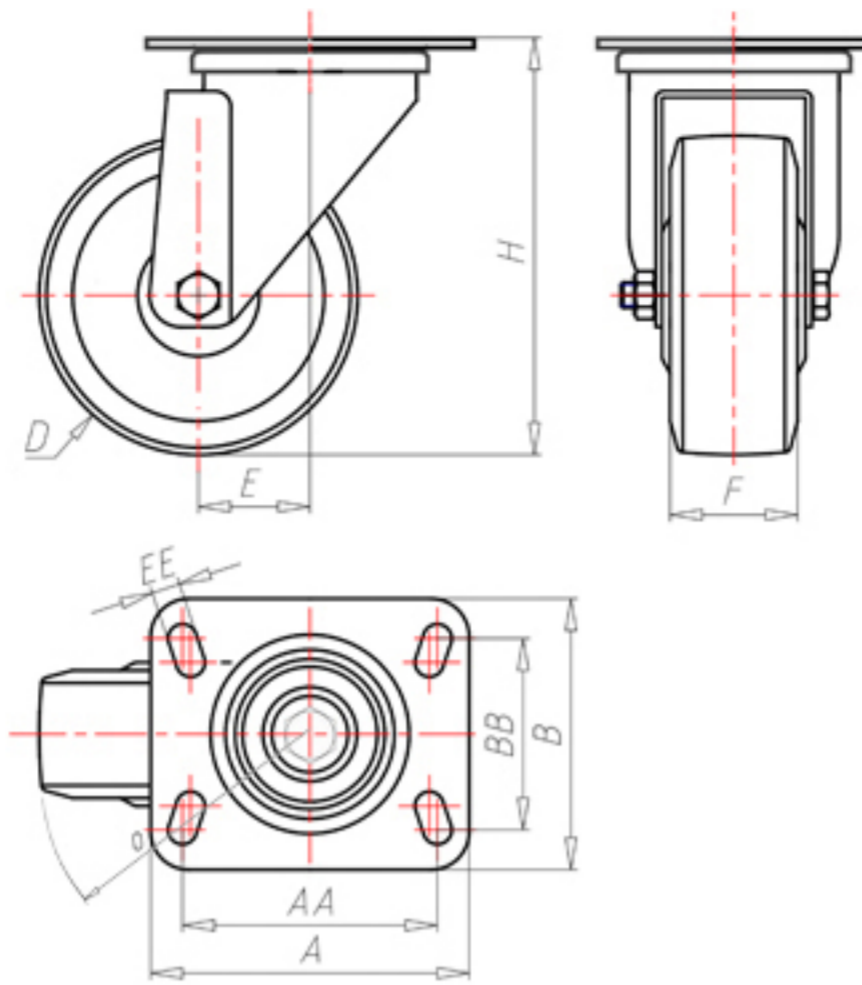


**DITHERM
MTW**

+300°C
-40°C



	D	100
	F	35
	H	131
	AxB	100x85
	AAxBB	80x60
	EE	9
	E	42
	O	92
	LC	190



Код с подшипник скольжения

MGZ100LP



Код с втулки с тефлоновым покрытием

MGZ100LPBR



Код с 2 тефлоновые буксы

MGZ100LPBT



Код с двойной термостойкий шарикоподшипник

-



Код с бронзовые вкладыши

MGZ100LPBS

