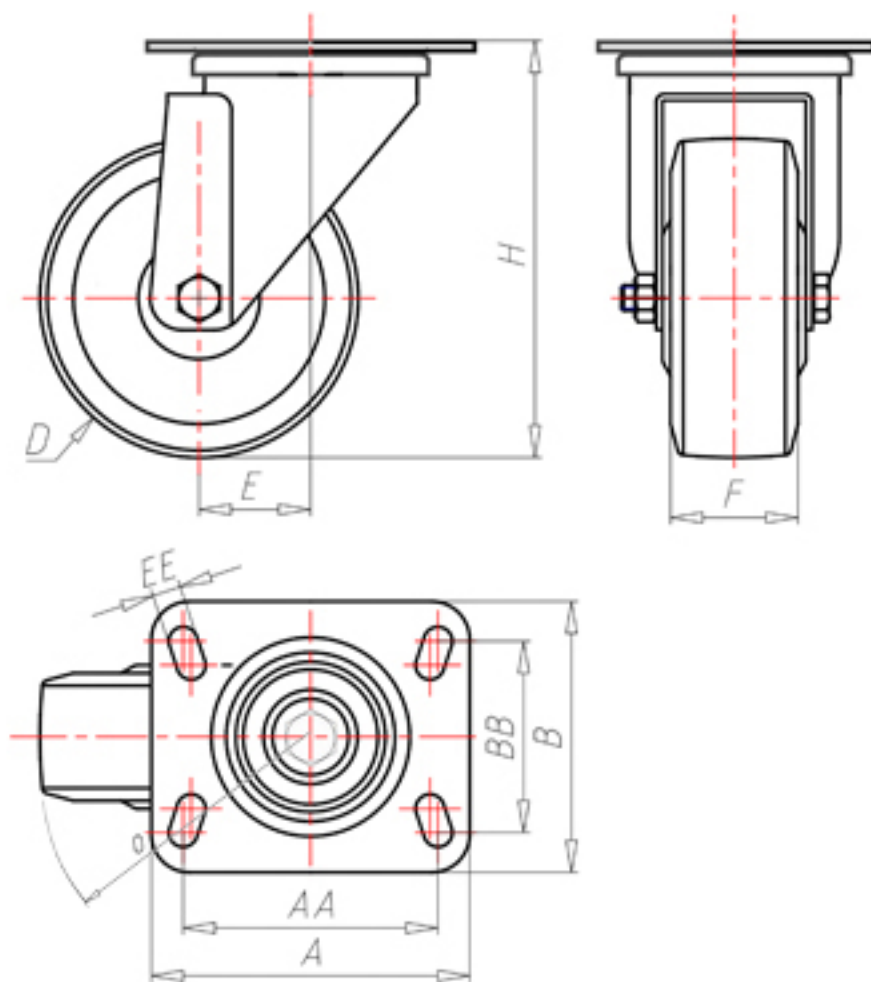


**DITHERM  
MTW**

+300°C  
-40°C



	D	100
	F	35
	H	131
	AxB	100x85
	AAxBB	80x60
	EE	9
	E	42
	O	92
	LC	210



Код с подшипник скольжения

MGZ100P



Код с втулки с тефлоновым покрытием

MGZ100PBR



Код с 2 тефлоновые буксы

MGZ100PBT



Код с двойной термостойкий шарикоподшипник

MGZ100PC



Код с бронзовые вкладыши

-

