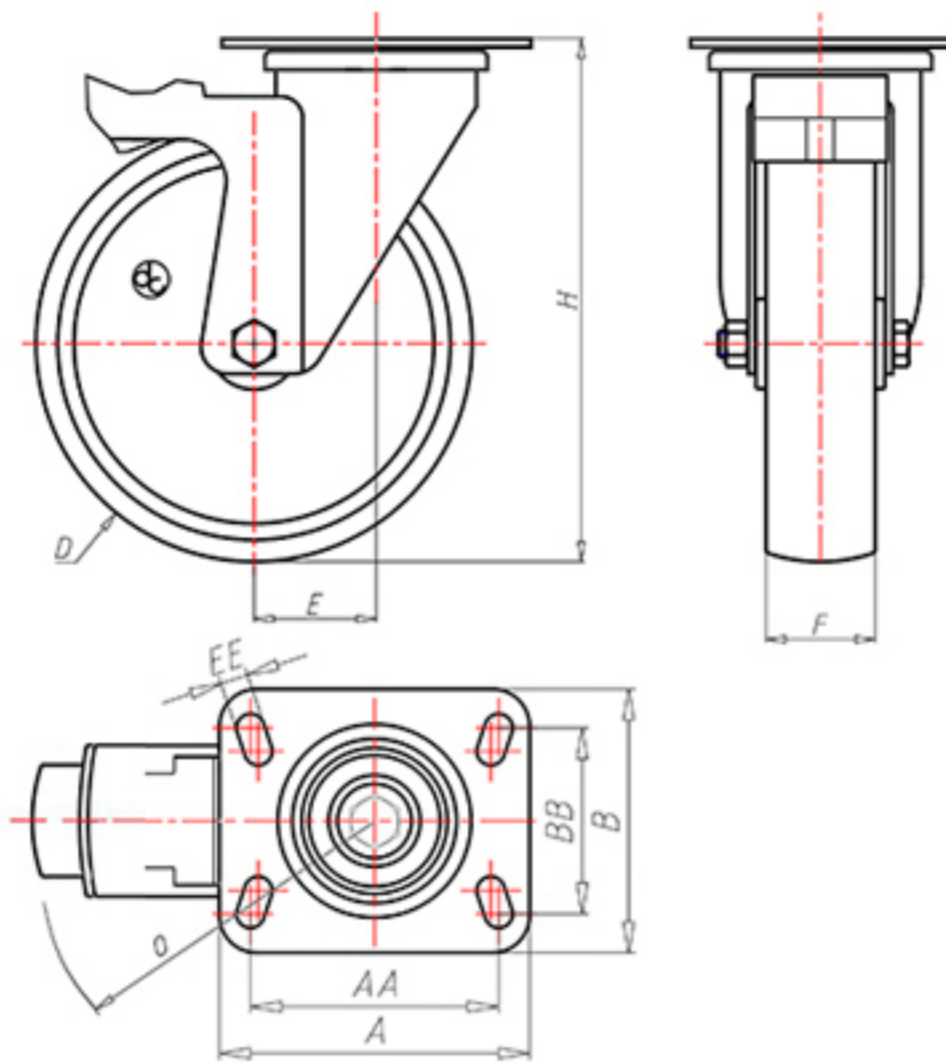


**DITHERM
MTW**

+300°C
-40°C



	D	125
	F	40
	H	158
	AxB	100x85
	AAxBB	80x60
	EE	9
	E	44
	O	124
	LC	230

Код с подшипник скольжения

MGZ12545PFS



Код с втулки с тефлоновым покрытием

MGZ12545PBRFS



Код с 2 тефлоновые буксы

MGZ12545PBTFS



Код с двойной термостойкий шарикоподшипник

-



Код с бронзовые вкладыши

-

