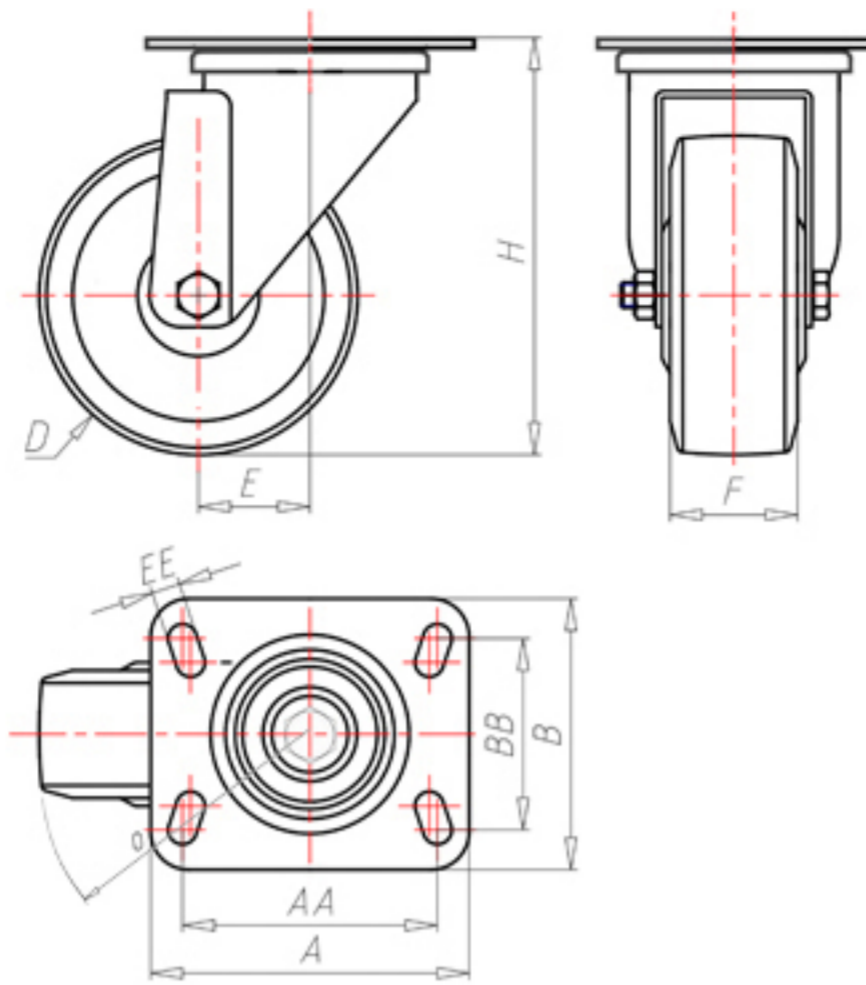


**DITHERM
MTW**

+300°C
-40°C



| | | |
|--|-------|--------|
| | D | 80 |
| | F | 35 |
| | H | 110 |
| | AxB | 100x85 |
| | AAxBB | 80x60 |
| | EE | 9 |
| | E | 40 |
| | O | 82 |
| | LC | 170 |



Код с подшипник скольжения

MGZ80P



Код с втулки с тефлоновым покрытием

MGZ80PBR



Код с 2 тефлоновые буксы

MGZ80PBT



Код с двойной термостойкий шарикоподшипник

MGZ80PC



Код с бронзовые вкладыши

MGZ80PBS

