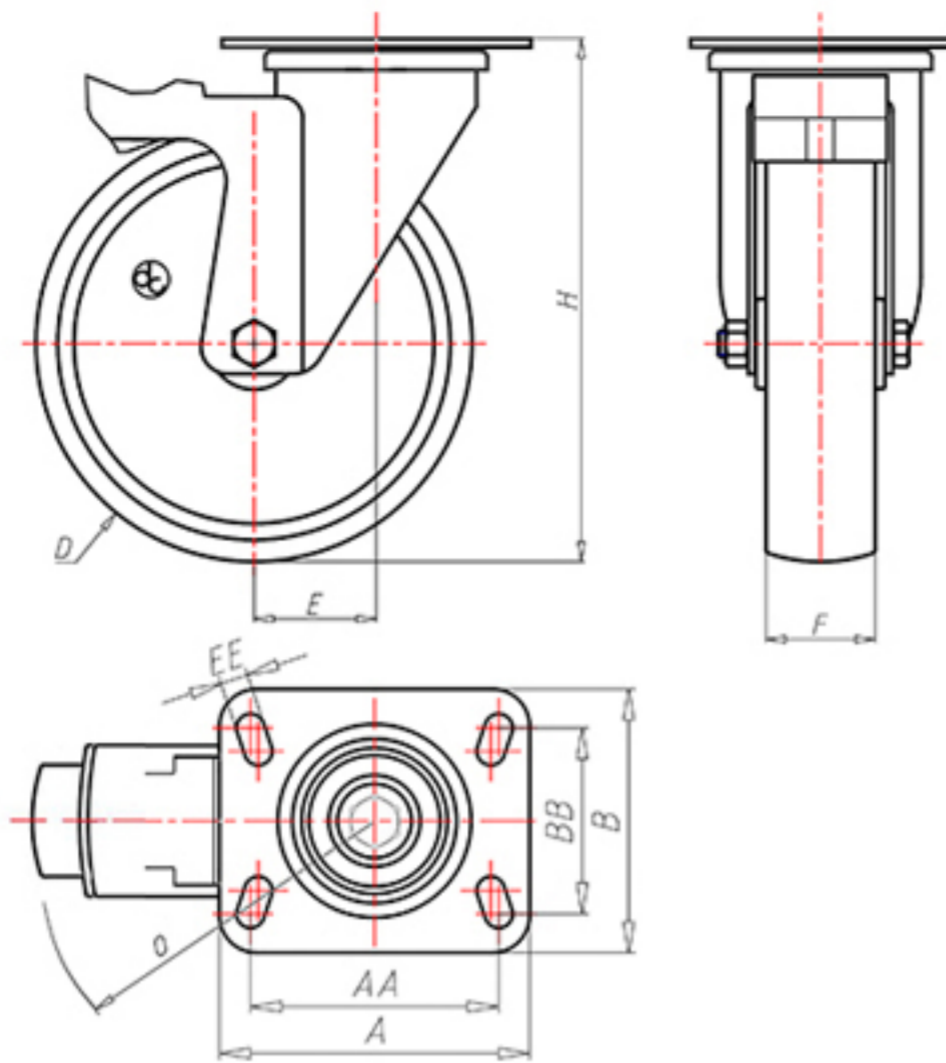


**DITHERM  
MTW**

+300°C  
-40°C



	D	80
	F	35
	H	110
	AxB	100x85
	AAxBB	80x60
	EE	9
	E	40
	O	124
	LC	170



Код с подшипник скольжения

**MGZ80PFS**



Код с втулки с тефлоновым покрытием

**MGZ80PBRFS**



Код с 2 тефлоновые буксы

**MGZ80PBTFS**



Код с двойной термостойкий шарикоподшипник

**MGZ80PCFS**



Код с бронзовые вкладыши

**MGZ80PBSFS**

