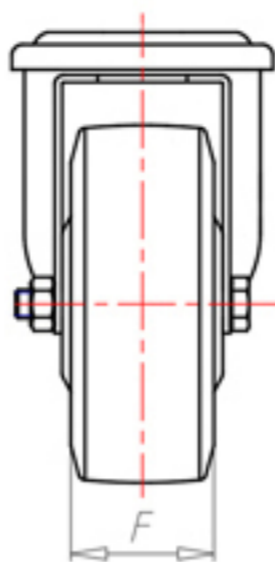
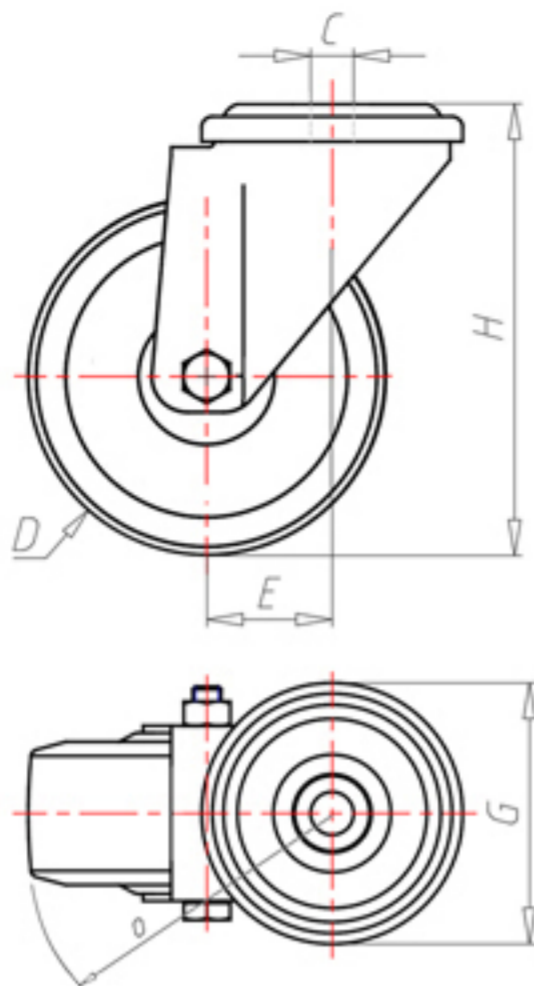


**DITHERM
MTW**

+300°C
-40°C

INOX



	D	100
	F	35
	H	128
	G	Ø 77
	C	Ø 12
	E	42
	O	92
	LC	210



Код с подшипник скольжения

MPX100



Код с втулки с тефлоновым покрытием

MPX100BR



Код с 2 тефлоновые буксы

MPX100BT



Код с двойной термостойкий шарикоподшипник

MPX100C



Код с бронзовые вкладыши

-

