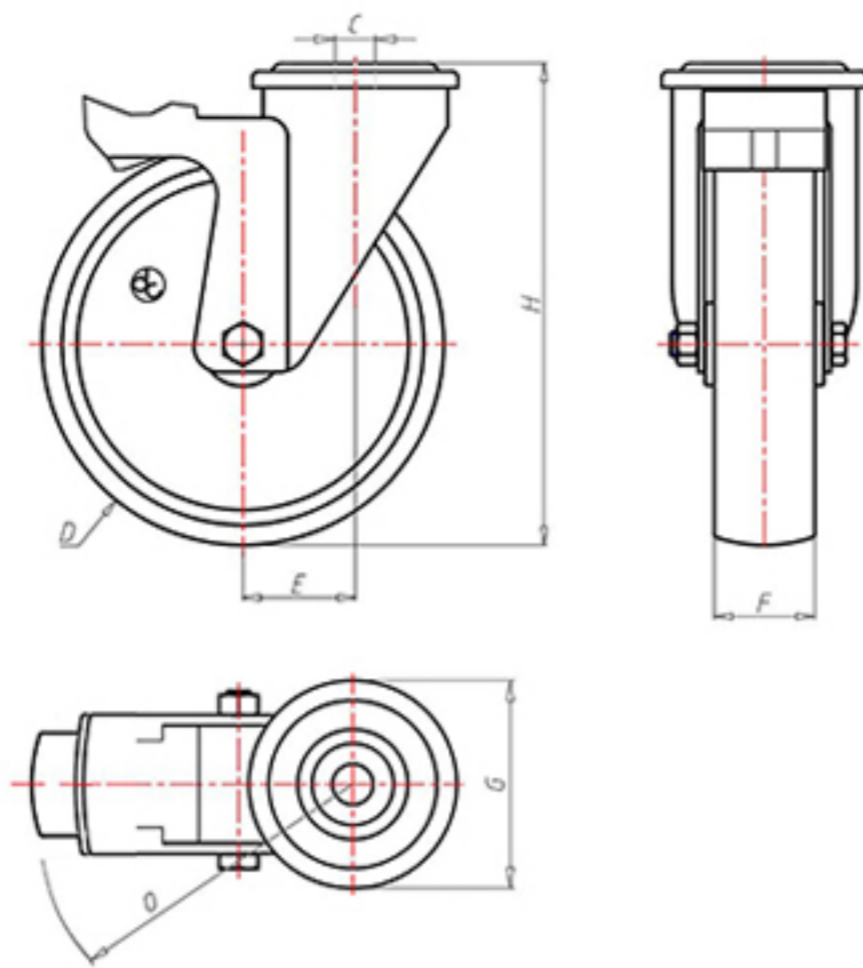


**DITHERM  
MTW**

+300°C  
-40°C

**INOX**



	D	100
	F	35
	H	128
	G	Ø 77
	C	Ø 12
	E	42
	O	124
	LC	210



Код с подшипник скольжения

**MPX100FS**



Код с втулки с тефлоновым покрытием

**MPX100BRFS**



Код с 2 тефлоновые буксы

**MPX100BTFS**



Код с двойной термостойкий шарикоподшипник

**MPX100CFS**



Код с бронзовые вкладыши

-

