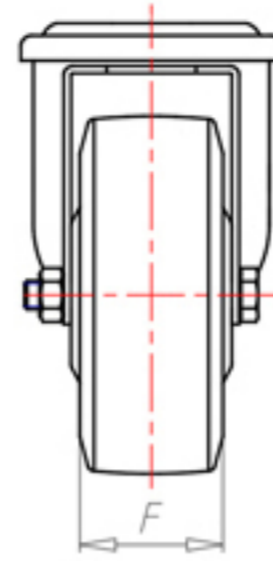
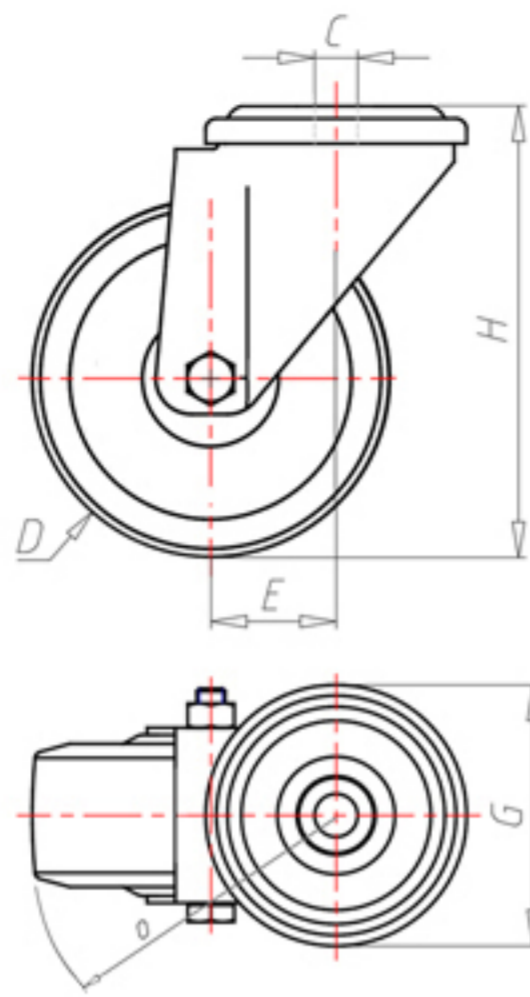


**DITHERM
MTW**

+300°C
-40°C

INOX



	D	125
	F	40
	H	155
	G	Ø 77
	C	Ø 12
	E	44
	O	107
	LC	230



Код с подшипник скольжения

MPX12545



Код с втулки с тефлоновым покрытием

MPX12545BR



Код с 2 тефлоновые буксы

MPX12545BT



Код с двойной термостойкий шарикоподшипник

-



Код с бронзовые вкладыши

-

