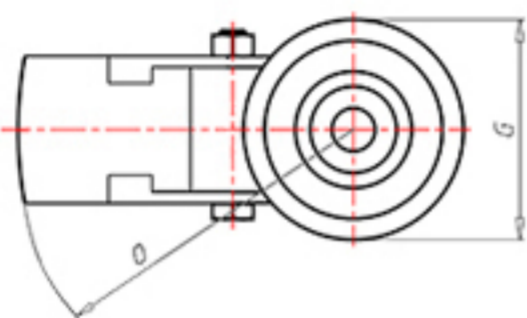
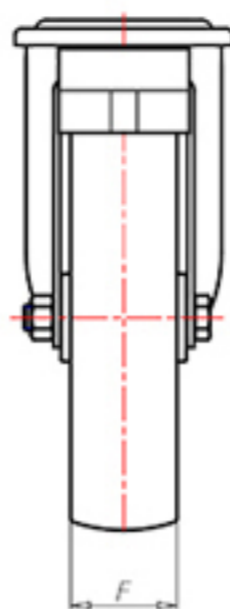
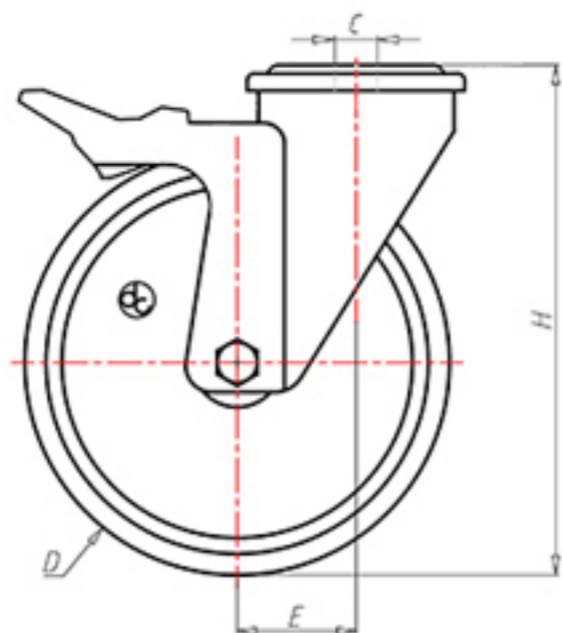


**DITHERM  
MTW**

+300°C  
-40°C

**INOX**

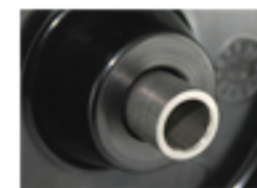


	D	125
	F	40
	H	155
	G	Ø 77
	C	Ø 12
	E	44
	O	124
	LC	230



Код с подшипник скольжения

**MPX12545FA**



Код с втулки с тефлоновым покрытием

**MPX12545BRFA**



Код с 2 тефлоновые буксы

**MPX12545BTFA**



Код с двойной термостойкий шарикоподшипник

-



Код с бронзовые вкладыши

-

