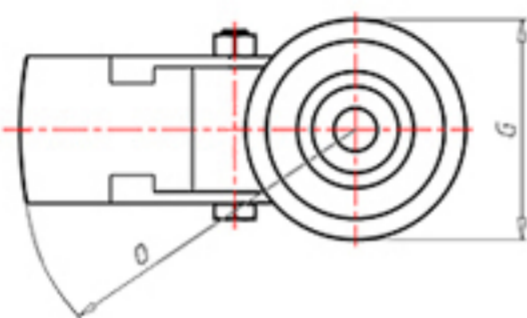
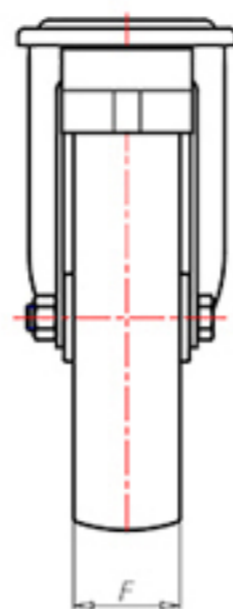
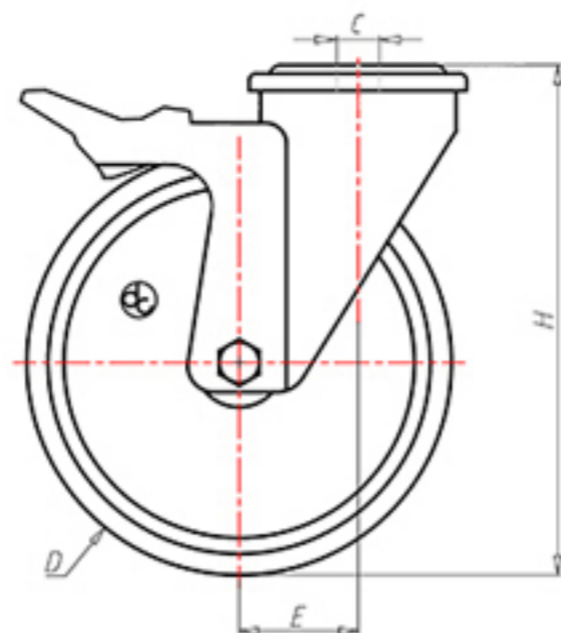


**DITHERM
MTW**

+300°C
-40°C

INOX



	D	150
	F	45
	H	181
	G	Ø 102
	C	Ø 16
	E	52
	O	124
	LC	300



Код с подшипник скольжения

MPX150FA



Код с втулки с тефлоновым покрытием

-



Код с 2 тефлоновые буксы

-



Код с двойной термостойкий шарикоподшипник

-



Код с бронзовые вкладыши

MPX150BSFA

