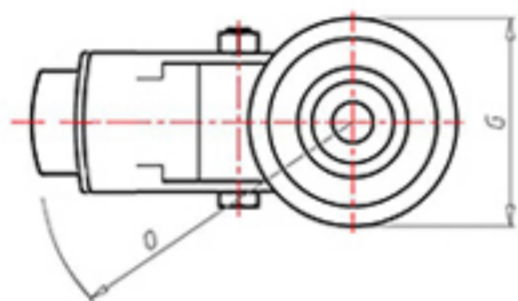
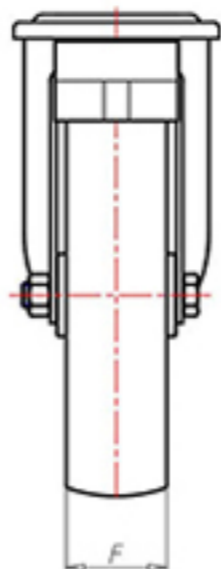
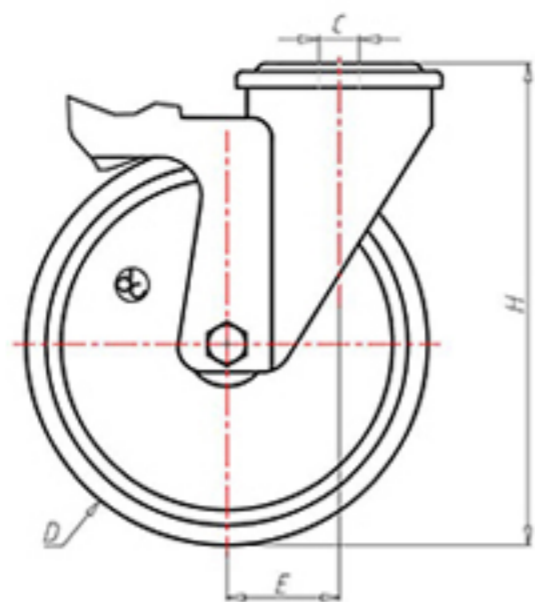


**DITHERM
MTW**

+300°C
-40°C

INOX



	D	80
	F	35
	H	108
	G	Ø 77
	C	Ø 12
	E	40
	O	124
	LC	170



Код с подшипник скольжения

MPX80FS



Код с втулки с тефлоновым покрытием

MPX80BRFS



Код с 2 тефлоновые буксы

MPX80BTFS



Код с двойной термостойкий шарикоподшипник

MPX80CFS



Код с бронзовые вкладыши

MPX80BSFS

