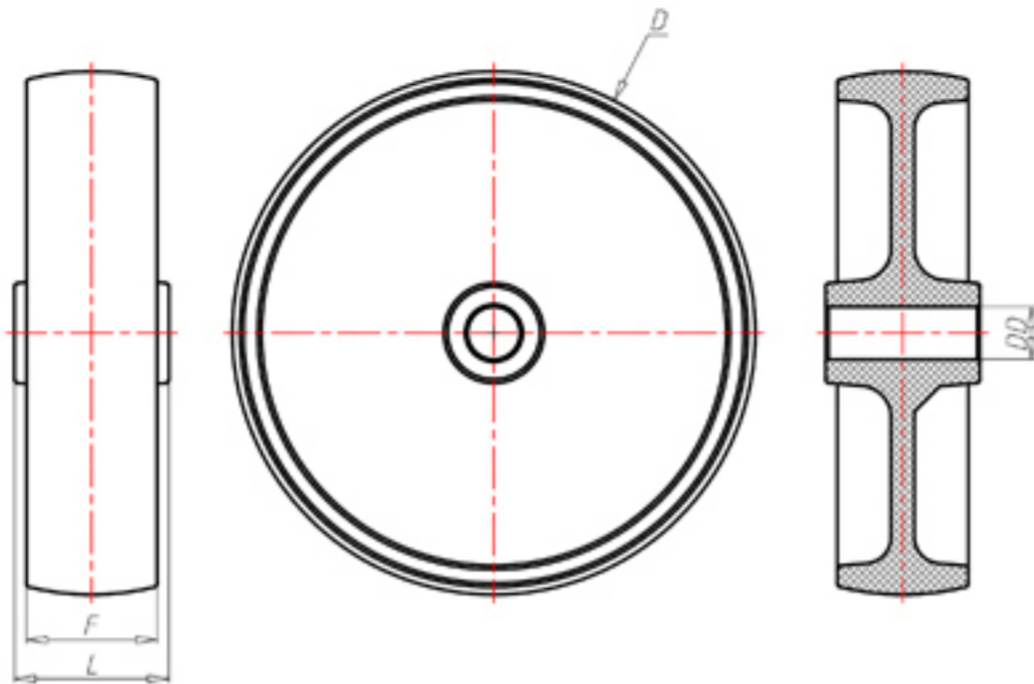


**DITHERM  
MTW**

+300°C  
-40°C



	D	100
	F	35
	L	41
	DD	Ø 10
	LC	210



Код с подшипник скольжения

-



Код с втулки с тефлоновым покрытием

-



Код с 2 тефлоновые буксы

**MTW100BT41**



Код с двойной термостойкий шарикоподшипник

-



Код с бронзовые вкладыши

-

