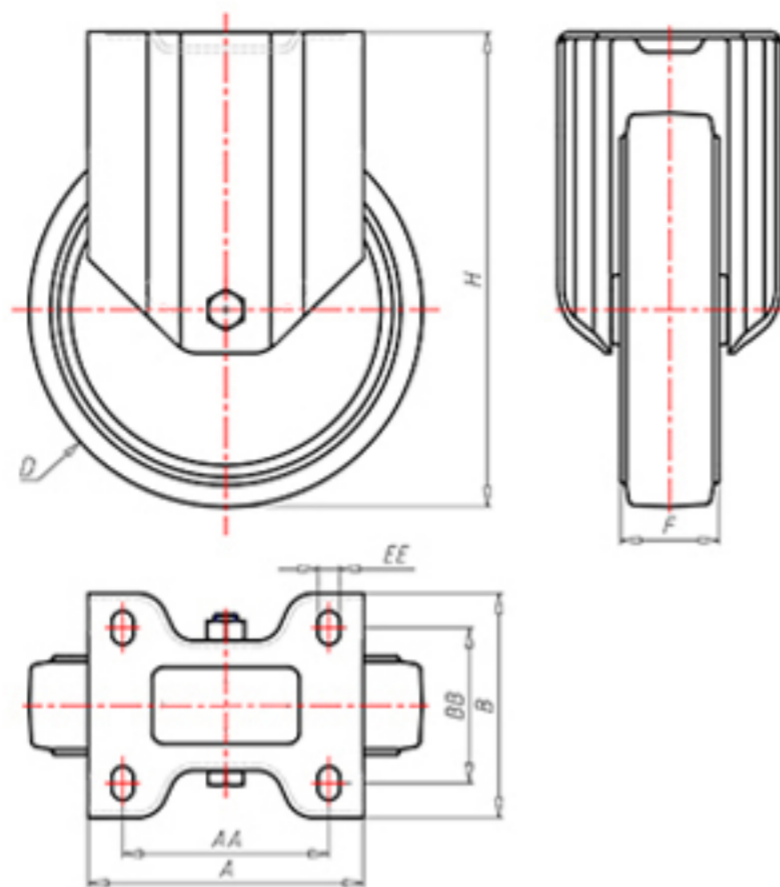


**DITHERM  
RHT**

+260°C  
-40°C

**INOX**



	D	100
	F	30
	H	128
	AxB	100x85
	AAxBB	80x60
	EE	9
	LC	120



Код с подшипник скольжения

**RFX100**



Код с втулки с тефлоновым покрытием

**RFX100BR**



Код с 2 тефлоновые буксы

**RFX100BT**



Код с двойной термостойкий шарикоподшипник

**RFX100C**

