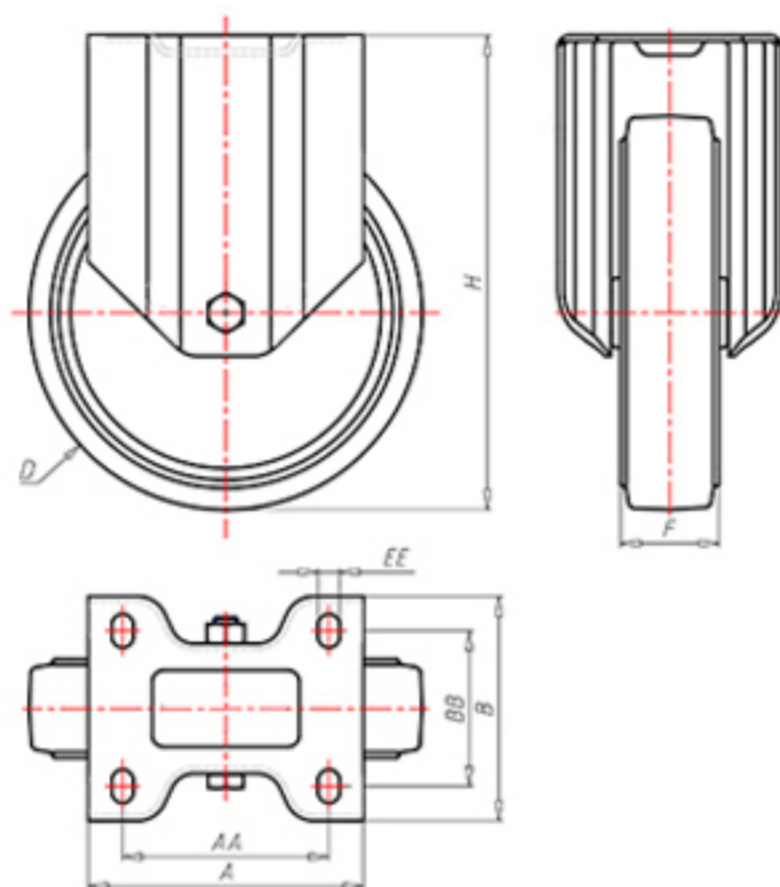


**DITHERM
RHT**

+260°C
-40°C

INOX



	D	80
	F	30
	H	108
	AxB	100x85
	AAxBB	80x60
	EE	9
	LC	100



Код с подшипник скольжения

RFX80



Код с втулки с тефлоновым покрытием

RFX80BR



Код с 2 тефлоновые буксы

RFX80BT



Код с двойной термостойкий шарикоподшипник

RFX80C

