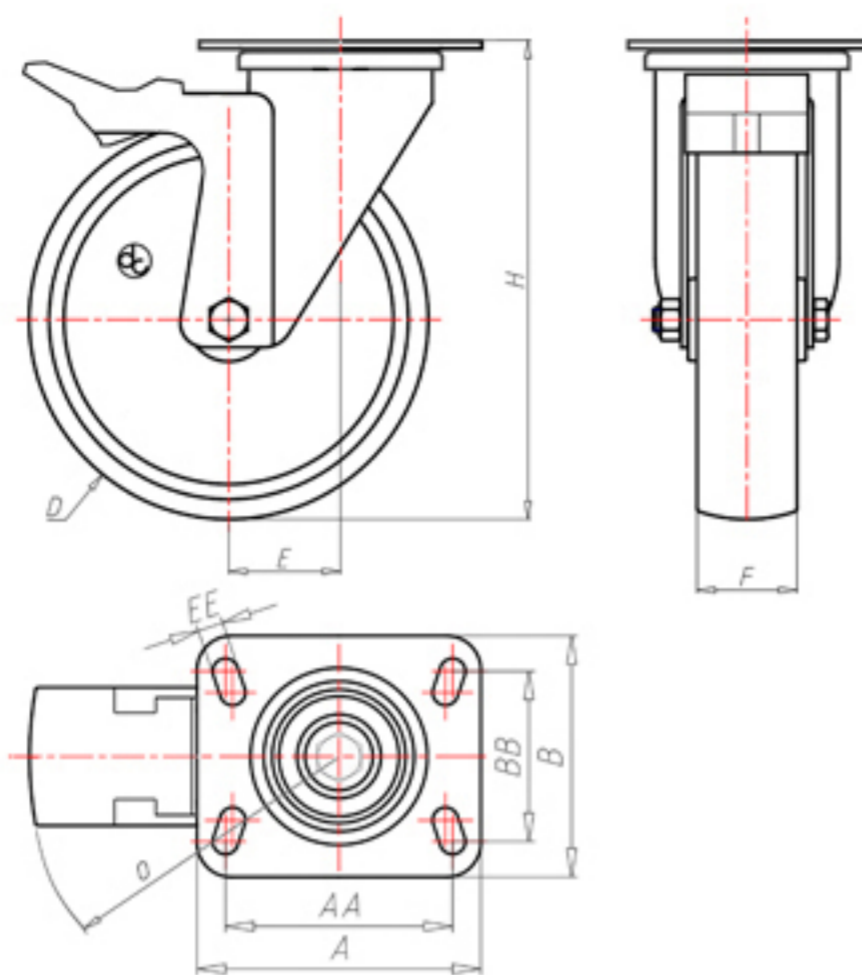


**DITHERM  
RHT**

+260°C  
-40°C



|  |       |        |
|--|-------|--------|
|  | D     | 100    |
|  | F     | 30     |
|  | H     | 128    |
|  | AxB   | 100x85 |
|  | AAxBB | 80x60  |
|  | EE    | 9      |
|  | E     | 42     |
|  | O     | 124    |
|  | LC    | 120    |



Код с подшипник скольжения

**RGZ100FA**



Код с втулки с тефлоновым покрытием

**RGZ100BRFA**



Код с 2 тефлоновые буксы

**RGZ100BTFA**



Код с двойной термостойкий шарикоподшипник

**RGZ100CFA**

