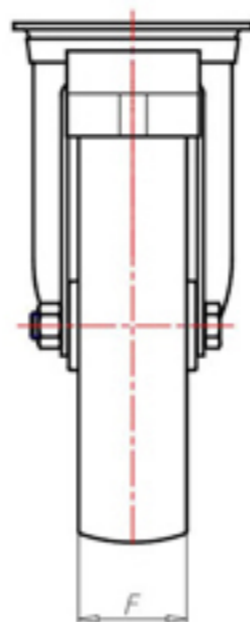
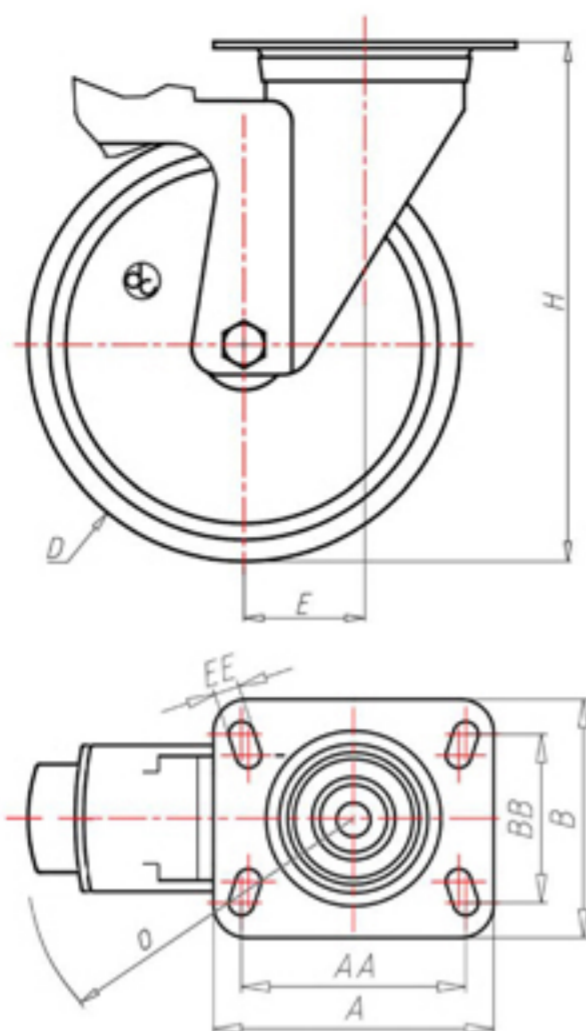


**DITHERM
RHT**

+260°C
-40°C



	D	100
	F	30
	H	128
	AxB	100x85
	AAxBB	80x60
	EE	9
	E	42
	O	124
	LC	120



Код с подшипник скольжения

RGZ100FS



Код с втулки с тефлоновым покрытием

RGZ100BRFS



Код с 2 тефлоновые буксы

RGZ100BTFS



Код с двойной термостойкий шарикоподшипник

RGZ100CFS

