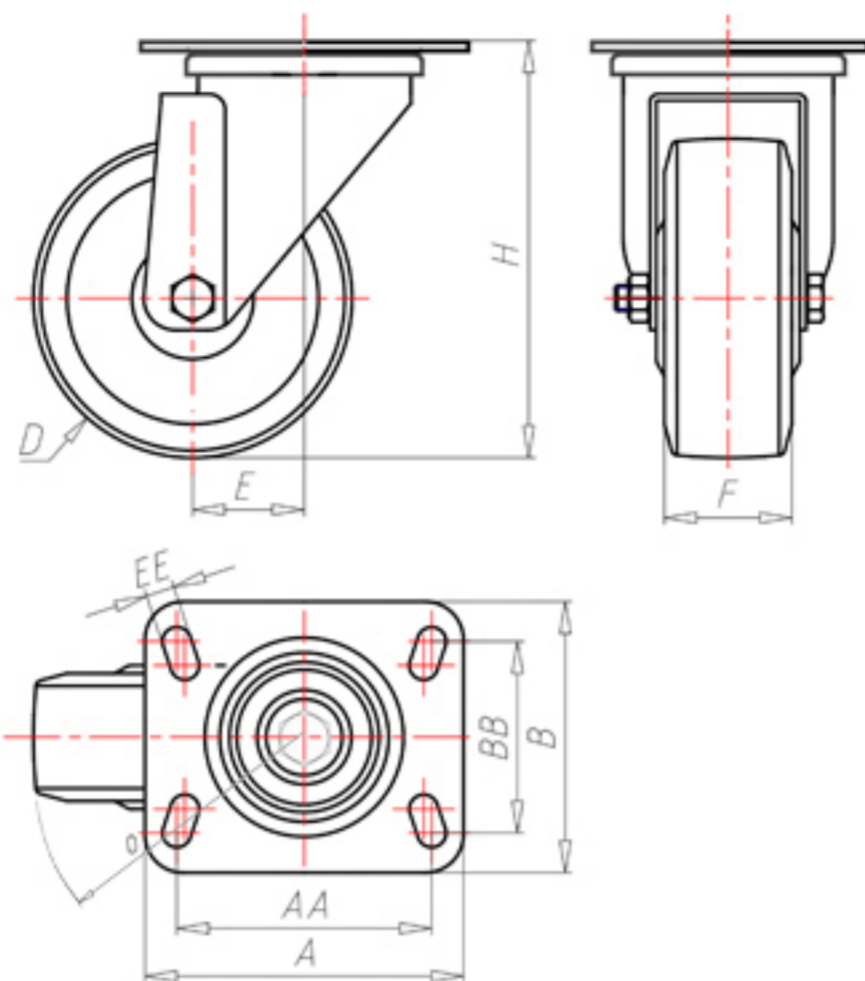


**DITHERM
RHT**

+260°C
-40°C



	D	100
	F	30
	H	131
	AxB	100x85
	AAxBB	80x60
	EE	9
	E	42
	O	92
	LC	120



Код с подшипник скольжения

RGZ100P



Код с втулки с тефлоновым покрытием

RGZ100PBR



Код с 2 тефлоновые буксы

RGZ100PBT



Код с двойной термостойкий шарикоподшипник

RGZ100PC

