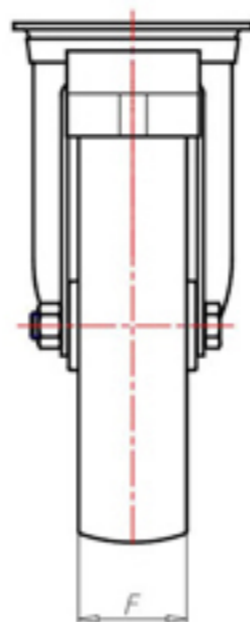
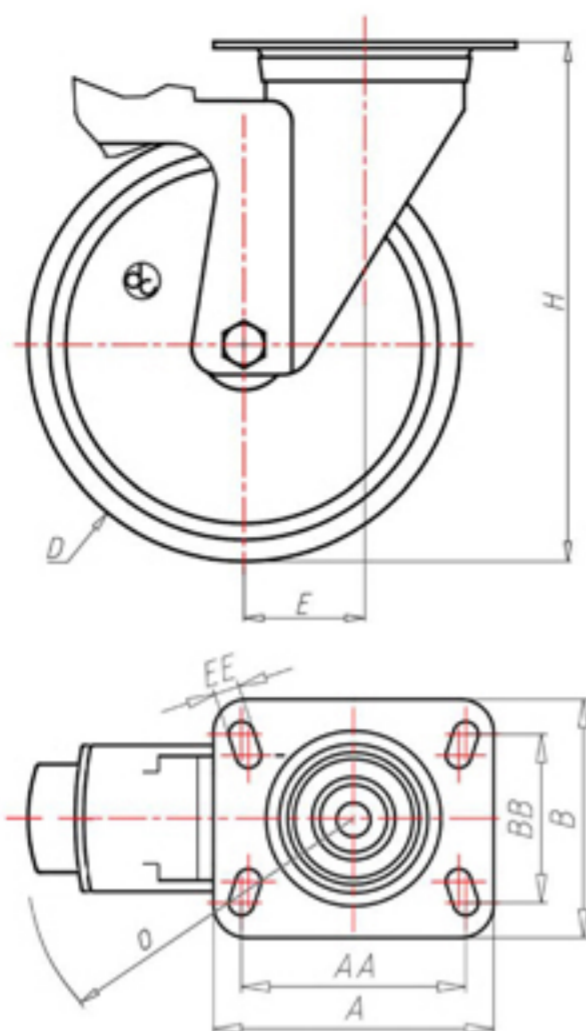


**DITHERM  
RHT**

+260°C  
-40°C



	D	80
	F	30
	H	128
	AxB	100x85
	AAxBB	80x60
	EE	9
	E	42
	O	124
	LC	120



Код с подшипник скольжения

**RGZ80FS**



Код с втулки с тефлоновым покрытием

**RGZ80BRFS**



Код с 2 тефлоновые буксы

**RGZ80BTFS**



Код с двойной термостойкий шарикоподшипник

**RGZ80CFS**

