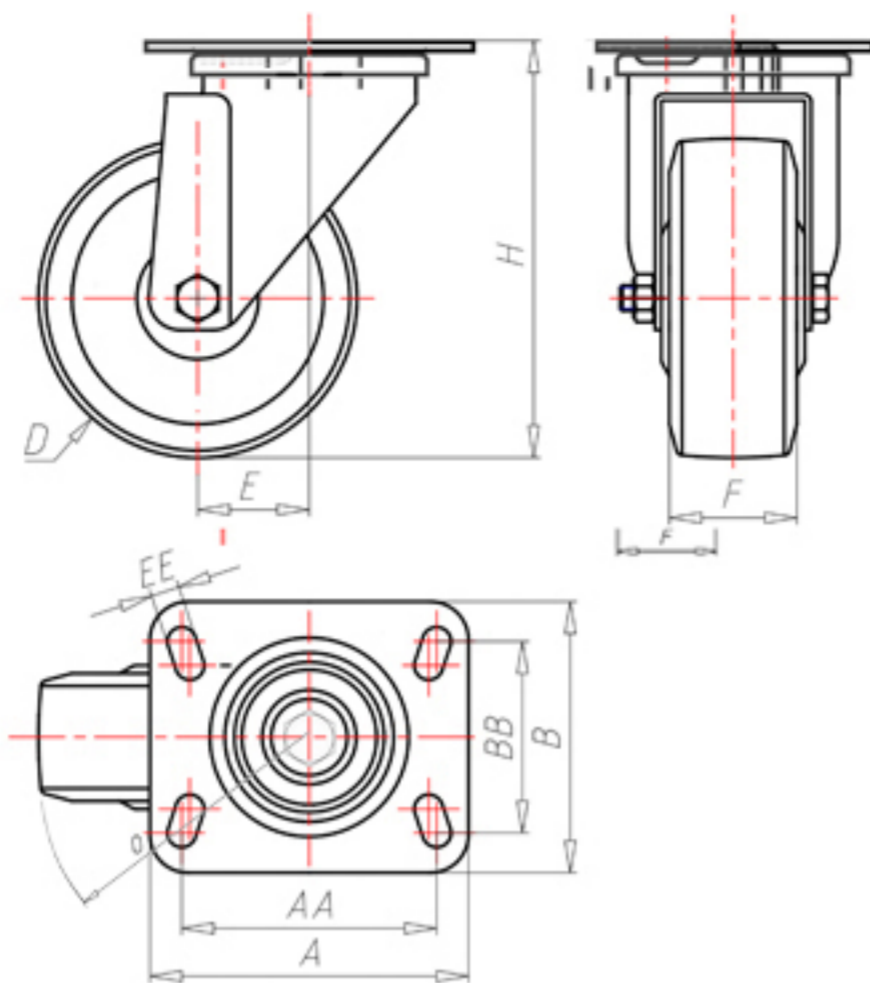


**DITHERM  
RHT**

+260°C  
-40°C



	D	80
	F	30
	H	110
	AxB	100x85
	AAxBB	80x60
	EE	9
	E	40
	O	82
	LC	100



Код с подшипник скольжения

**RGZ80P**



Код с втулки с тефлоновым покрытием

**RGZ80PBR**



Код с 2 тефлоновые буксы

**RGZ80PBT**



Код с двойной термостойкий шарикоподшипник

**RGZ80PC**

