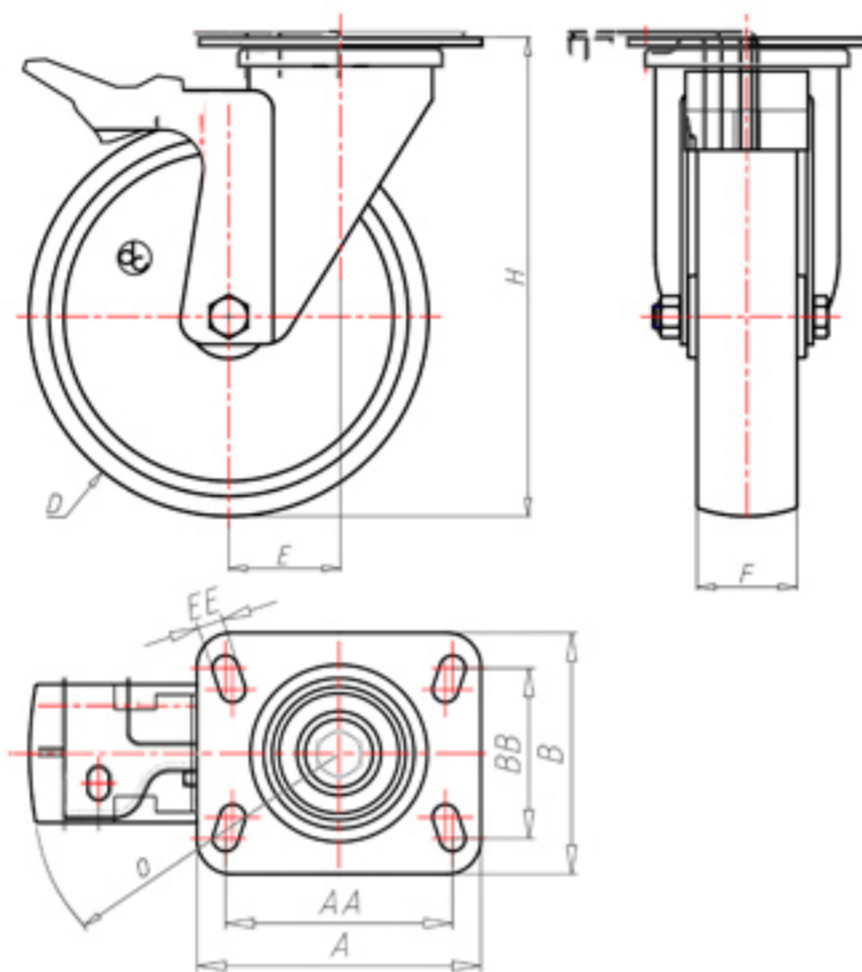


**DITHERM  
RHT**

+260°C  
-40°C



	D	80
	F	30
	H	110
	AxB	100x85
	AAxBB	80x60
	EE	9
	E	40
	O	124
	LC	100



Код с подшипник скольжения

**RGZ80PFA**



Код с втулки с тефлоновым покрытием

**RGZ80PBRFA**



Код с 2 тефлоновые буксы

**RGZ80PBTFA**



Код с двойной термостойкий шарикоподшипник

**RGZ80PCFA**

