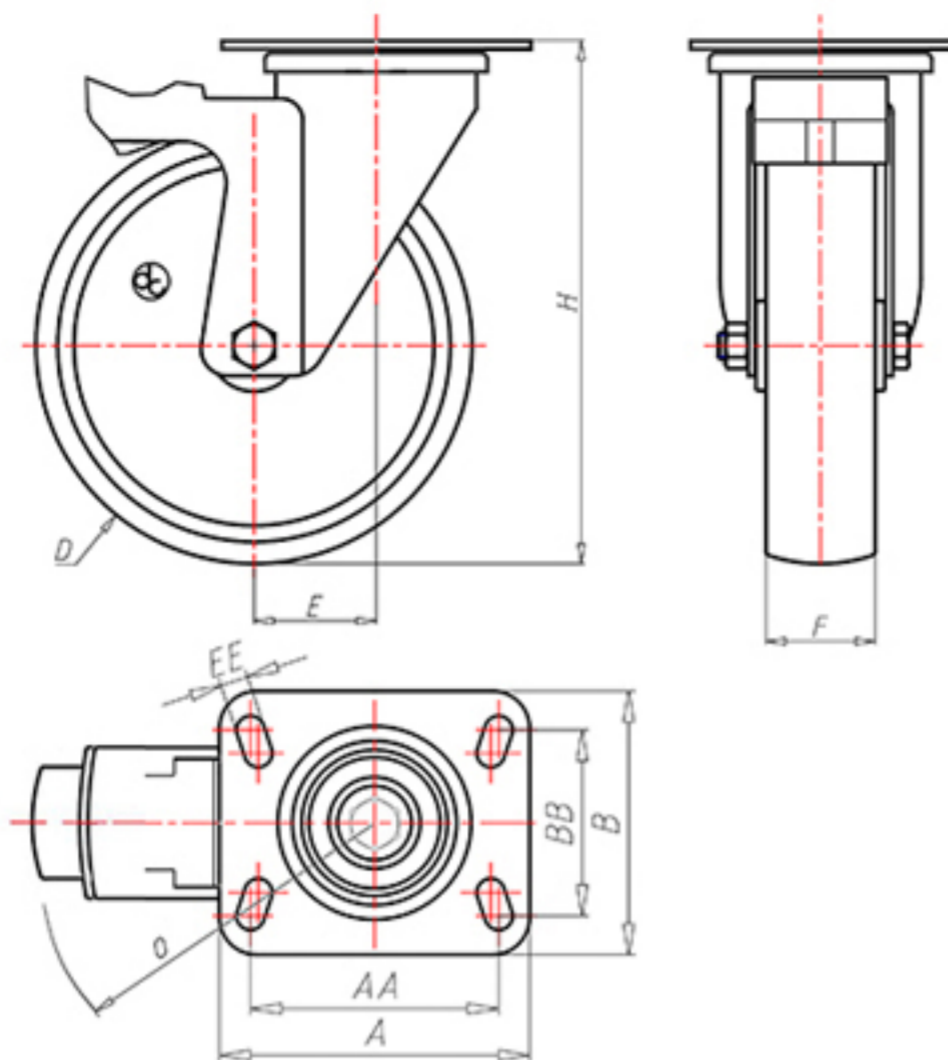


**DITHERM
RHT**

+260°C
-40°C



	D	80
	F	30
	H	110
	AxB	100x85
	AAxBB	80x60
	EE	9
	E	40
	O	124
	LC	100



Код с подшипник скольжения

RGZ80PFS



Код с втулки с тефлоновым покрытием

RGZ80PBRFS



Код с 2 тефлоновые буксы

RGZ80PBTFS



Код с двойной термостойкий шарикоподшипник

RGZ80PCFS

