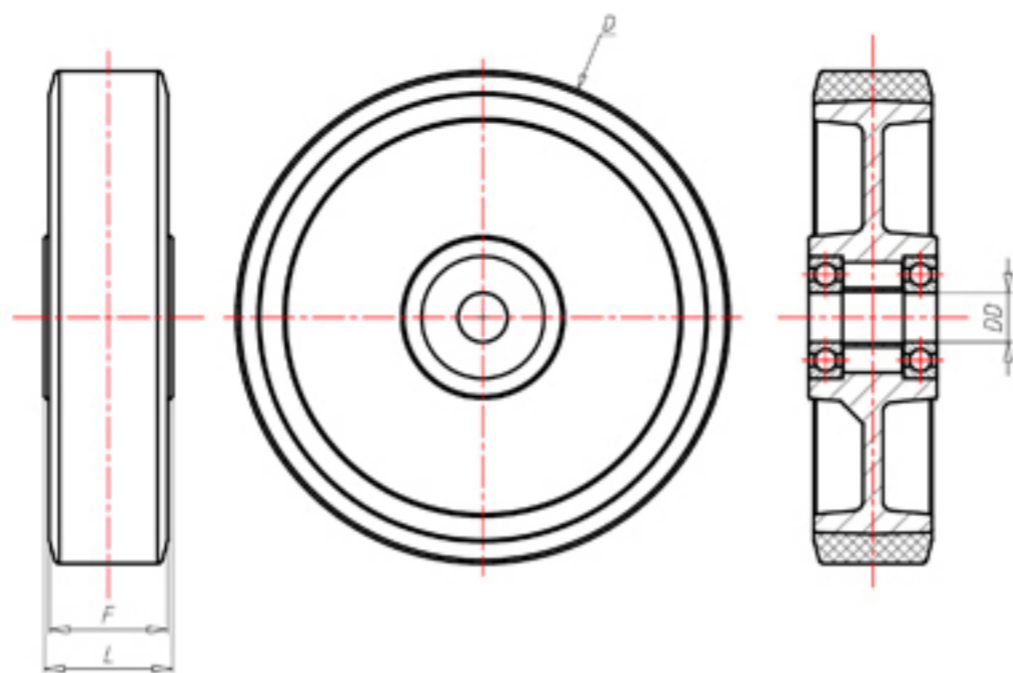




+260°C
-40°C



	D	100
	F	30
	L	40
	DD	Ø 12
	LC	120



Код с подшипник скольжения

RHT100



Код с втулки с тефлоновым покрытием

-



Код с 2 тефлоновые буксы

-



Код с двойной термостойкий шарикоподшипник

RHT100C

