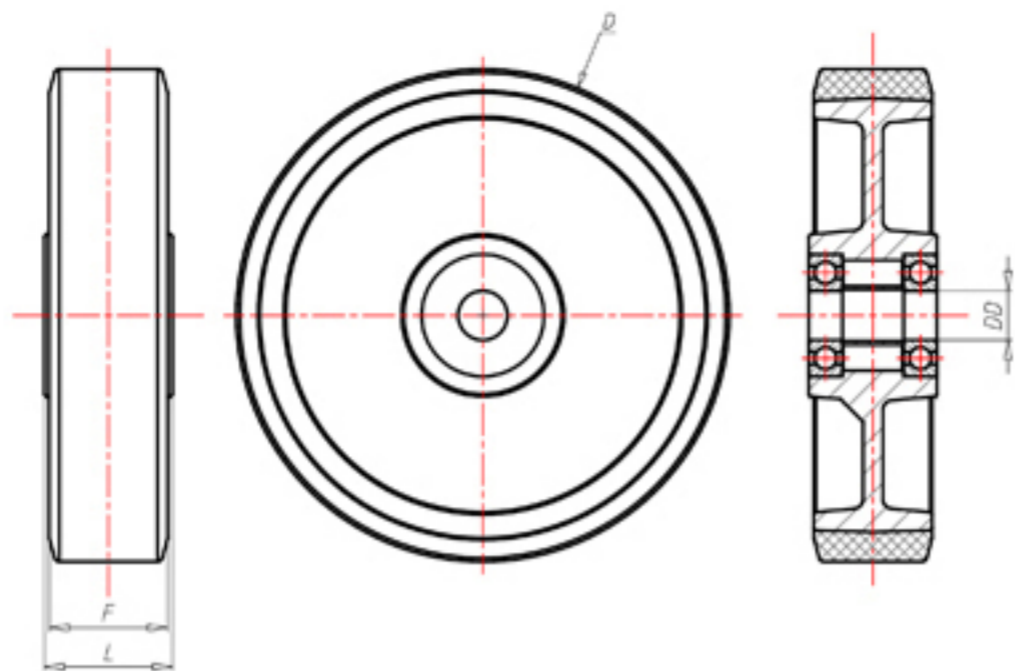




+260°C
-40°C



	D	100
	F	30
	L	45
	DD	Ø 10
	LC	120



Код с подшипник скольжения

-



Код с втулки с тефлоновым покрытием

-



Код с 2 тефлоновые буксы

RHT100BT



Код с двойной термостойкий шарикоподшипник

-

