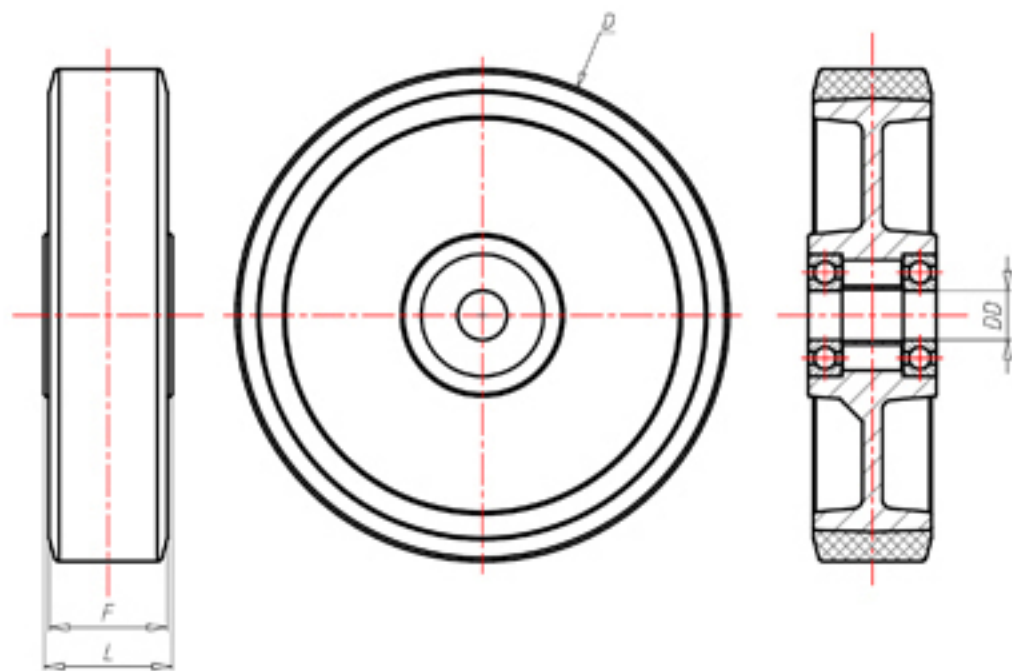




+260°C  
-40°C



|  |    |      |
|--|----|------|
|  | D  | 80   |
|  | F  | 30   |
|  | L  | 45   |
|  | DD | Ø 10 |
|  | LC | 100  |



Код с подшипник скольжения

-



Код с втулки с тефлоновым покрытием

-



Код с 2 тефлоновые буксы

RHT80BT



Код с двойной термостойкий шарикоподшипник

-

