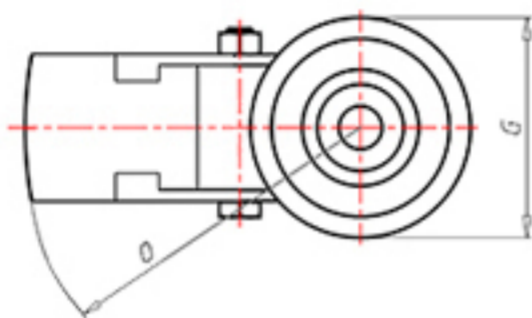
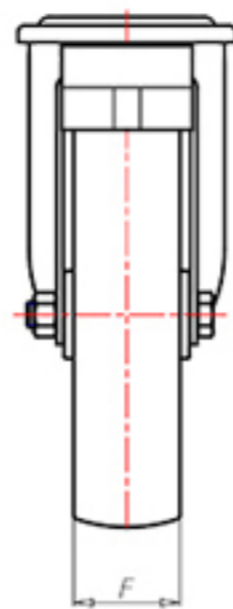
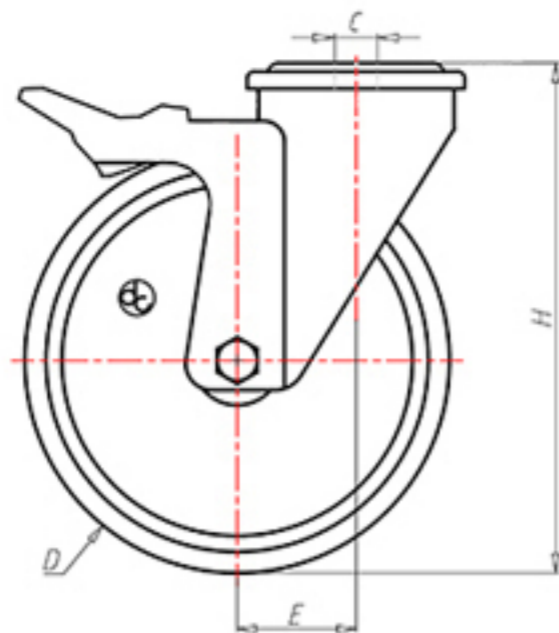


**DITHERM
RHT**

+260°C
-40°C

INOX



	D	100
	F	30
	H	128
	G	Ø 77
	C	Ø 12
	E	42
	O	124
	LC	120



Код с подшипник скольжения

RPX100FA



Код с втулки с тефлоновым покрытием

RPX100BRFA



Код с 2 тефлоновые буксы

RPX100BTFA



Код с двойной термостойкий шарикоподшипник

RPX100CFA

