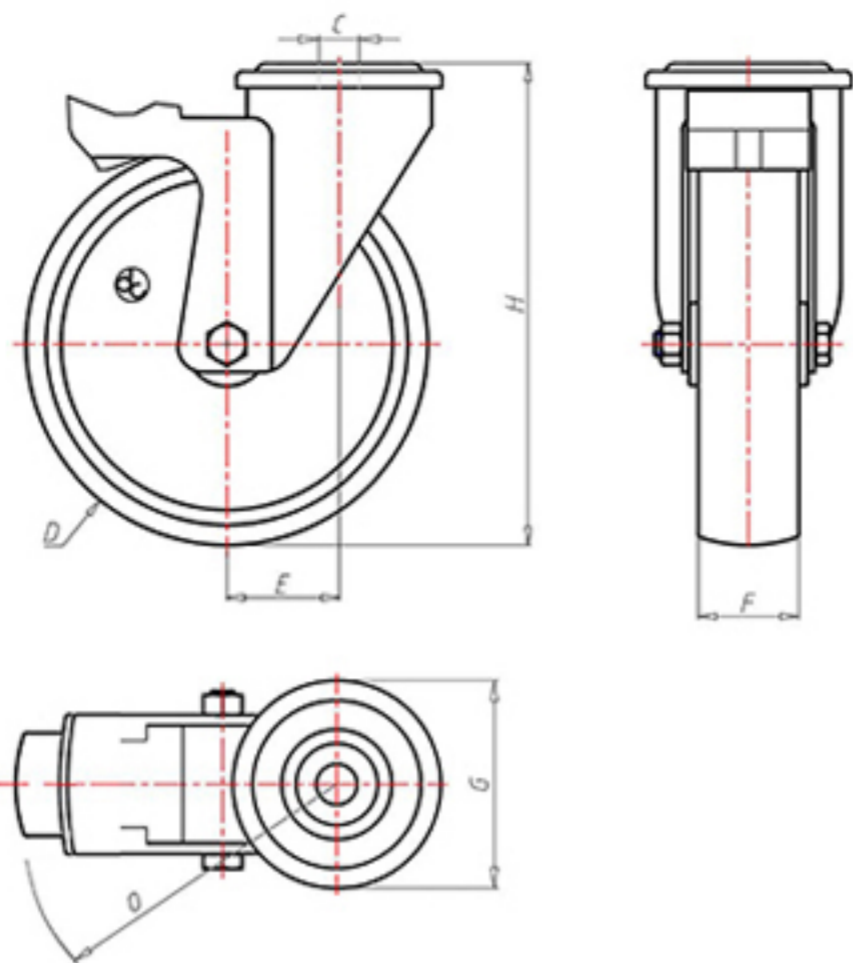


**DITHERM  
RHT**

+260°C  
-40°C

**INOX**



	D	100
	F	30
	H	128
	G	Ø 77
	C	Ø 12
	E	42
	O	124
	LC	120



Код с подшипник скольжения

**RPX100FS**



Код с втулки с тефлоновым покрытием

**RPX100BRFS**



Код с 2 тефлоновые буксы

**RPX100BTFS**



Код с двойной термостойкий шарикоподшипник

**RPX100CFS**

