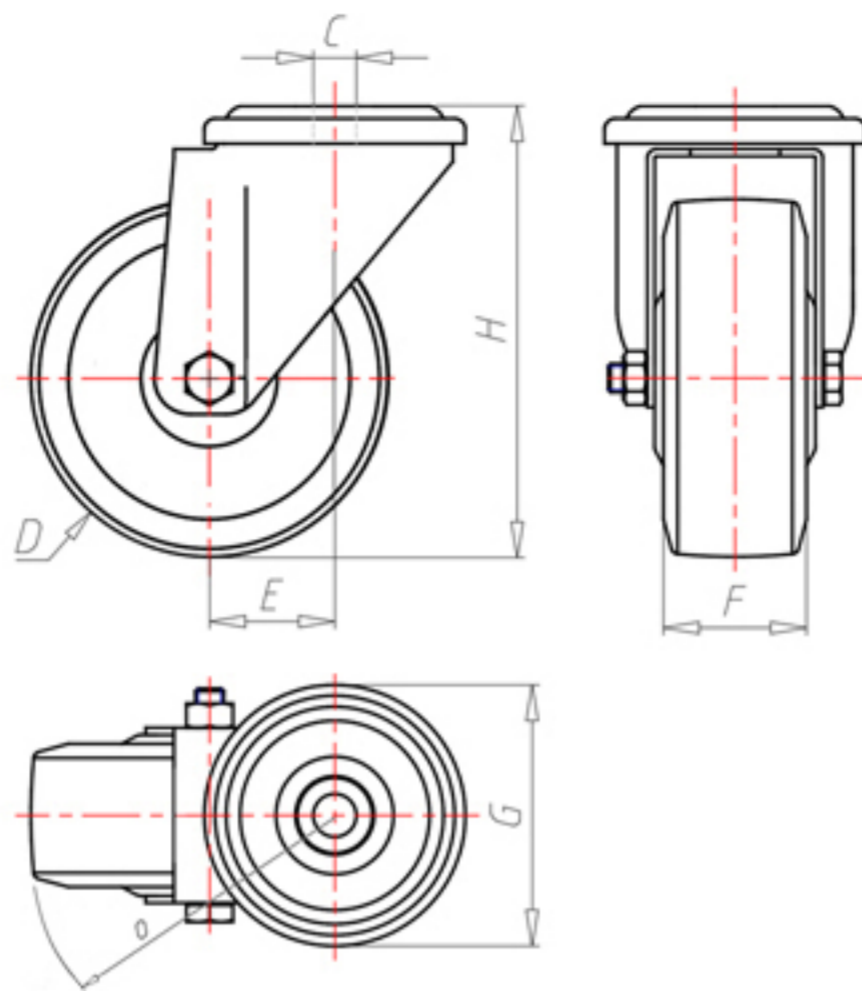


**DITHERM
RHT**

+260°C

-40°C



	D	100
	F	30
	H	128
	G	Ø 77
	C	Ø 12
	E	42
	O	92
	LC	120



Код с подшипник скольжения

RPZ100



Код с втулки с тефлоновым покрытием

RPZ100BR



Код с 2 тефлоновые буксы

RPZ100BT



Код с двойной термостойкий шарикоподшипник

RPZ100C

