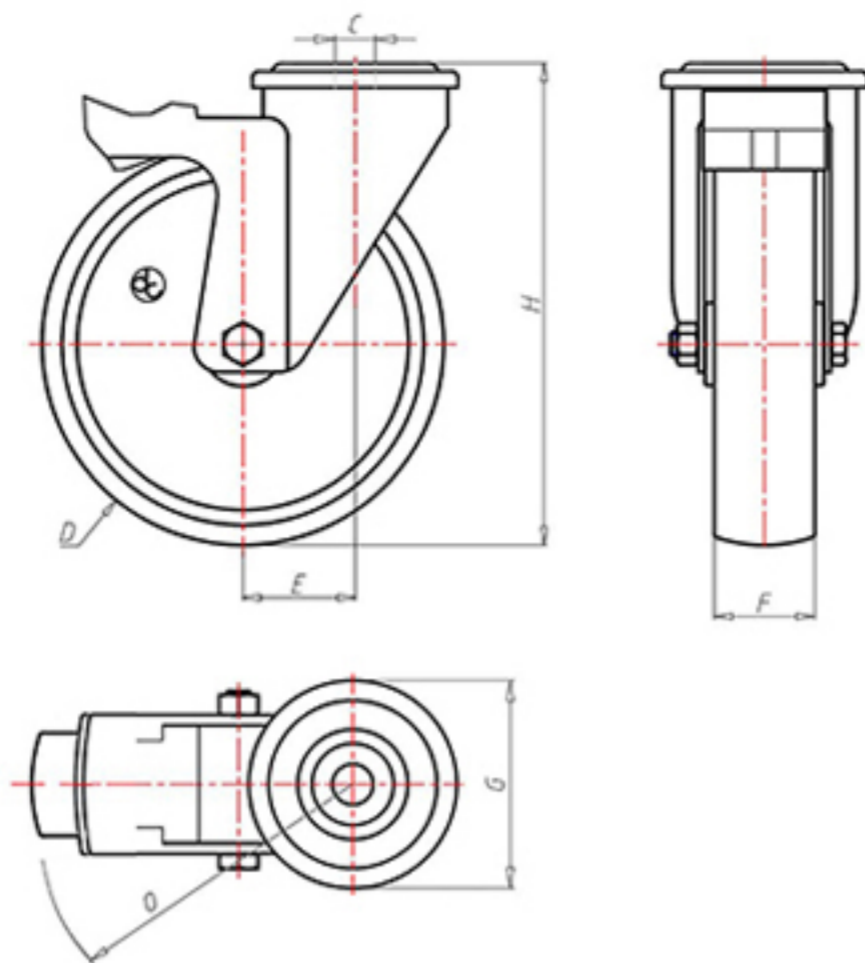


DITHERM
RHT

+260°C
-40°C



	D	100
	F	30
	H	128
	G	Ø 77
	C	Ø 12
	E	42
	O	124
	LC	120



Код с подшипник скольжения

RPZ100FS



Код с втулки с тефлоновым покрытием

RPZ100BRFS



Код с 2 тефлоновые буксы

RPZ100BTFS



Код с двойной термостойкий шарикоподшипник

RPZ100CFS

