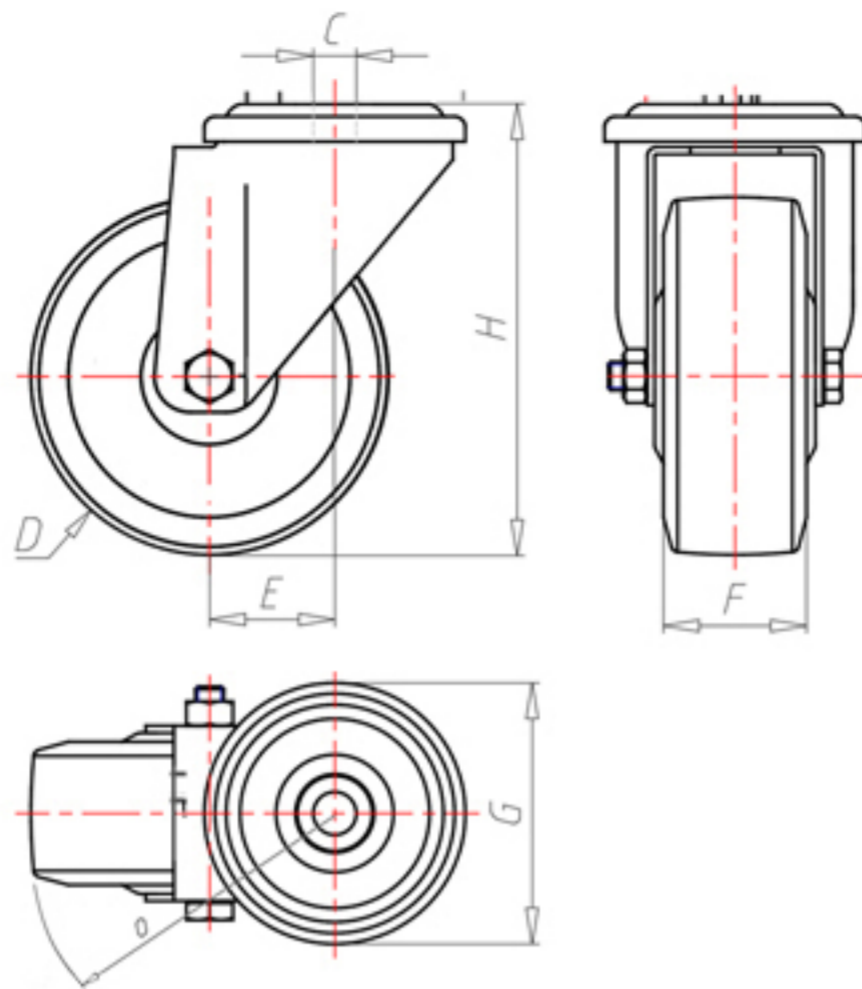


**DITHERM  
RHT**

+260°C

-40°C



	D	80
	F	30
	H	108
	G	Ø 77
	C	Ø 12
	E	40
	O	82
	LC	100



Код с подшипник скольжения

**RPZ80**



Код с втулки с тефлоновым покрытием

**RPZ80BR**



Код с 2 тефлоновые буксы

**RPZ80BT**



Код с двойной термостойкий шарикоподшипник

**RPZ80C**

