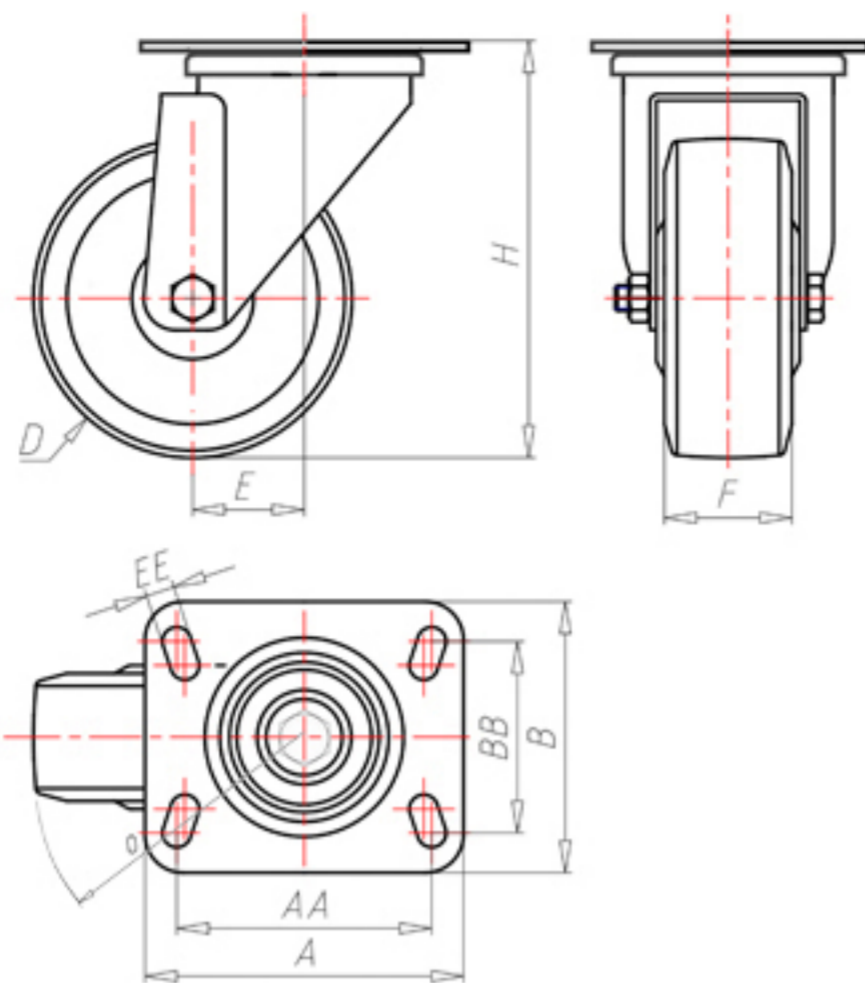


**DITHERM
STW**

+280°C
-70°C

INOX



	D	100
	F	30
	H	131
	AxB	100x85
	AAxBB	80x60
	EE	9
	E	42
	O	92
	LC	250



Код с подшипник скольжения

SGX100P



Код с втулки с тефлоновым покрытием

SGX100PBR



Код с 2 тефлоновые буксы

SGX100PBT



Код с двойной термостойкий шарикоподшипник

SGX100PC

