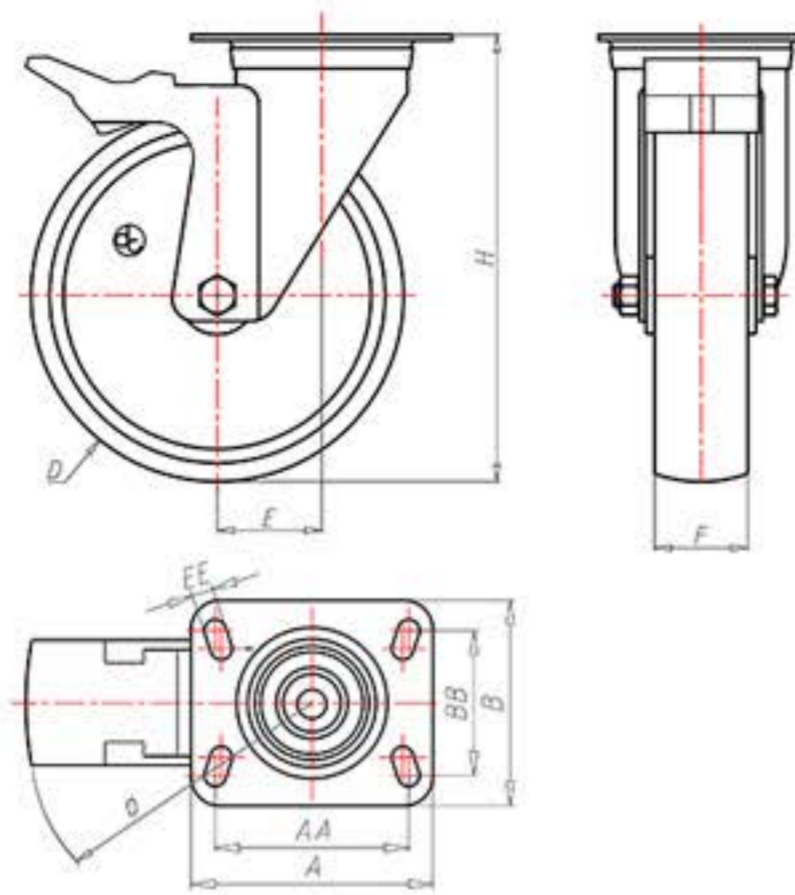


**DITHERM
STW**

+280°C
-70°C

INOX



	D	150
	F	40
	H	155
	AxB	100x85
	AAxBB	80x60
	EE	9
	E	44
	O	124
	LC	260



Код с подшипник скольжения

SGX12545PFA



Код с втулки с тефлоновым покрытием

SGX12545PBRFA



Код с 2 тефлоновые буксы

-



Код с двойной термостойкий шарикоподшипник

-

