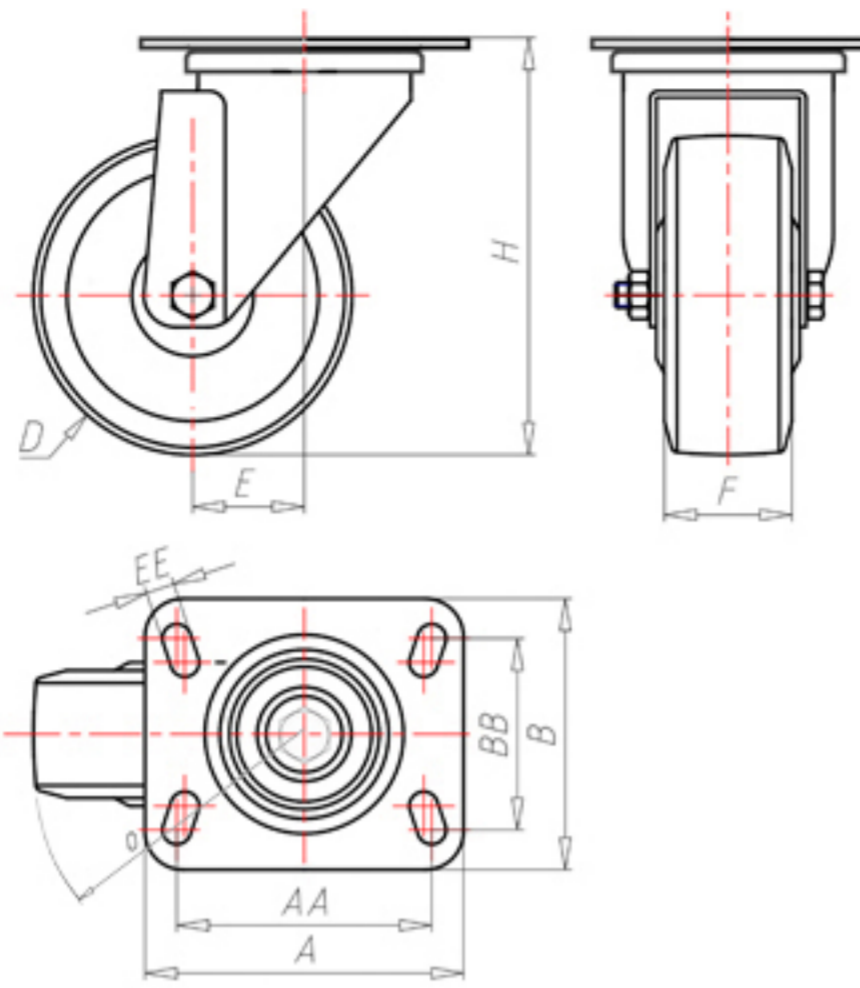


**DITHERM
STW**

+280°C
-70°C

INOX



	D	150
	F	40
	H	184
	AxB	135x110
	AAxBB	105x80
	EE	9
	E	52
	O	120
	LC	380



Код с подшипник скольжения

SGX15060P



Код с втулки с тефлоновым покрытием

-



Код с 2 тефлоновые буксы

-



Код с двойной термостойкий шарикоподшипник

-

