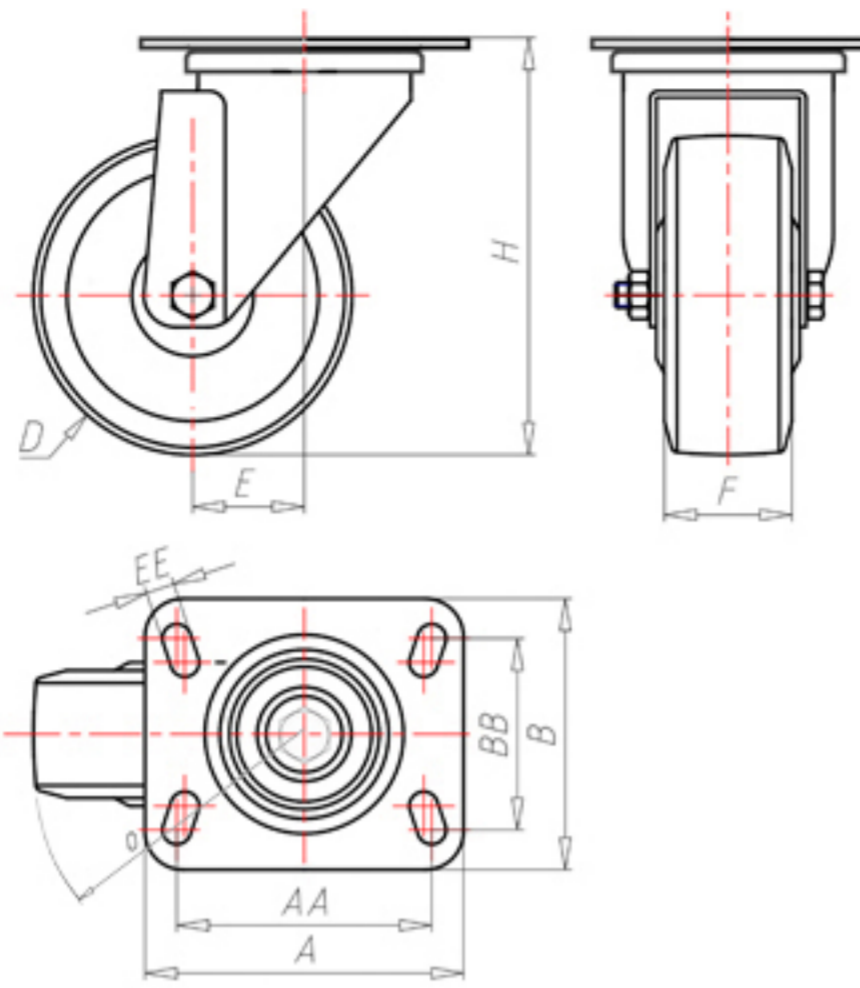


**DITHERM
STW**

+280°C
-70°C

INOX



| | | |
|--|-------|---------|
| | D | 200 |
| | F | 50 |
| | H | 235 |
| | AxB | 135x110 |
| | AAxBB | 105x80 |
| | EE | 9 |
| | E | 56 |
| | O | 152 |
| | LC | 500 |



Код с подшипник скольжения

SGX20060P



Код с втулки с тефлоновым покрытием

-



Код с 2 тефлоновые буксы

-



Код с двойной термостойкий шарикоподшипник

-

