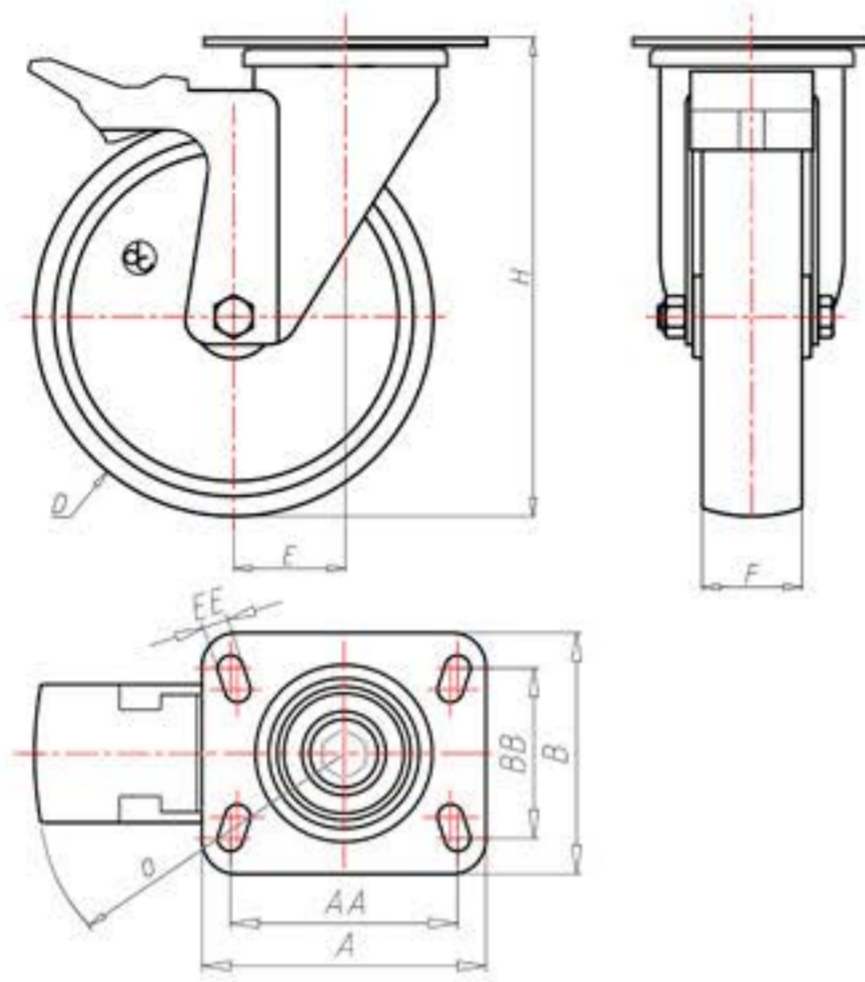


**DITHERM
STW**

+280°C
-70°C

INOX



	D	80
	F	30
	H	108
	AxB	100x85
	AAxBB	80x60
	EE	9
	E	40
	O	124
	LC	230



Код с подшипник скольжения

SGX80PFA



Код с втулки с тефлоновым покрытием

SGX80PBRFA



Код с 2 тефлоновые буксы

SGX80PBTFA



Код с двойной термостойкий шарикоподшипник

SGX80PCFA

