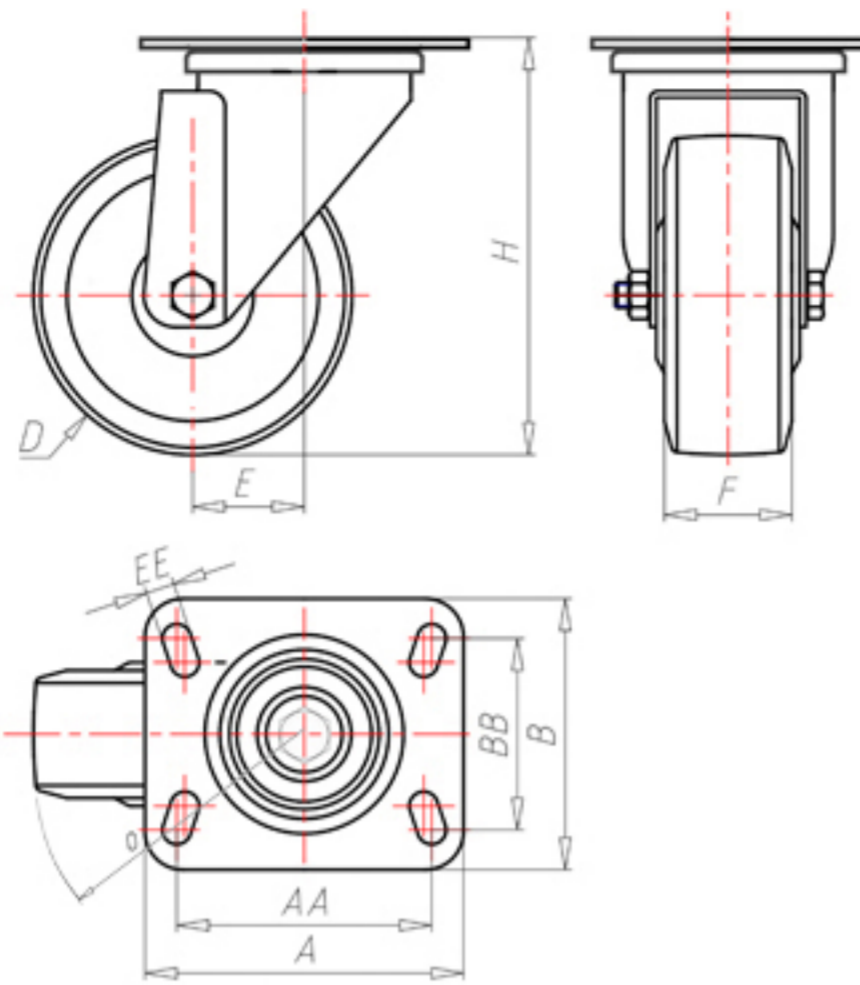


**DITHERM
STW**

+280°C
-70°C



	D	100
	F	30
	H	131
	AxB	100x85
	AAxBB	80x60
	EE	9
	E	42
	O	92
	LC	250



Код с подшипник скольжения

SGZ100P



Код с втулки с тефлоновым покрытием

SGZ100PBR



Код с 2 тефлоновые буксы

SGZ100PBT



Код с двойной термостойкий шарикоподшипник

SGZ100PC

