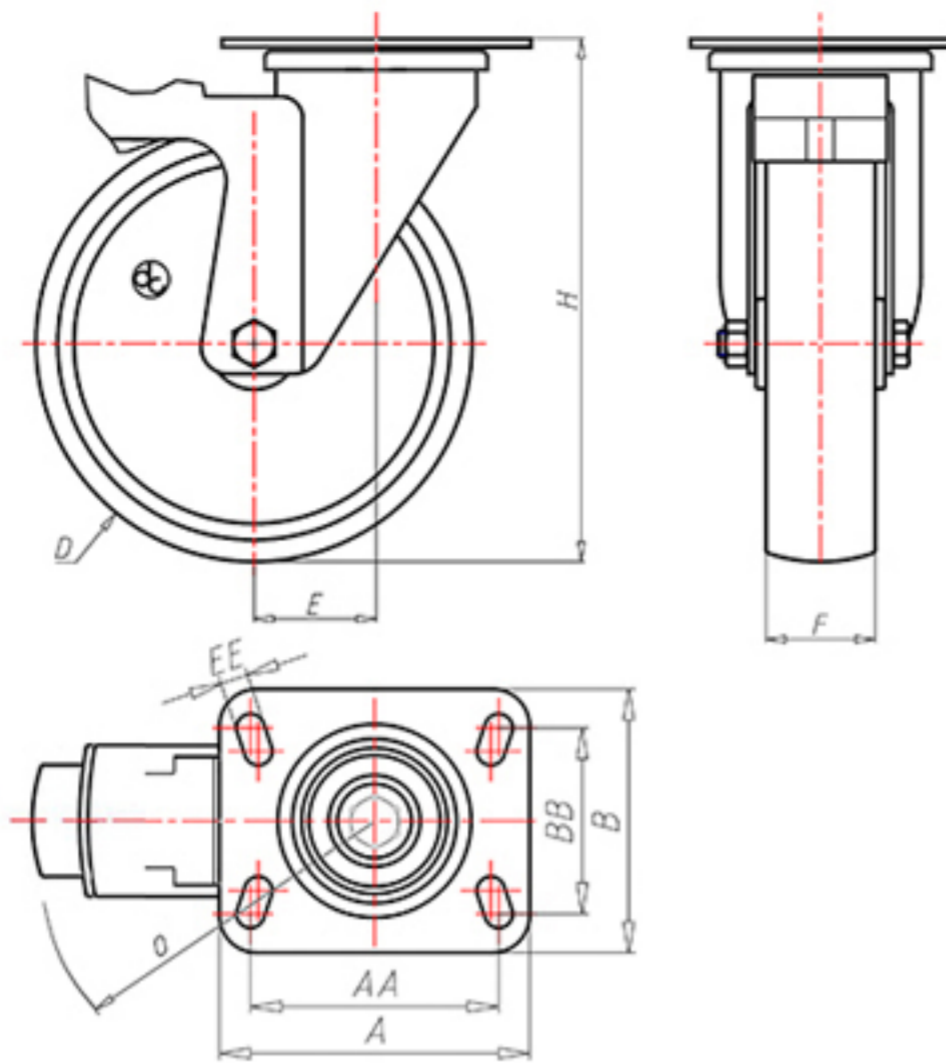


**DITHERM  
STW**

+280°C  
-70°C



	D	100
	F	30
	H	131
	AxB	100x85
	AAxBB	80x60
	EE	9
	E	42
	O	124
	LC	250



Код с подшипник скольжения

**SGZ100PFS**



Код с втулки с тефлоновым покрытием

**SGZ100PBRFS**



Код с 2 тефлоновые буксы

**SGZ100PBTFS**



Код с двойной термостойкий шарикоподшипник

**SGZ100PCFS**

