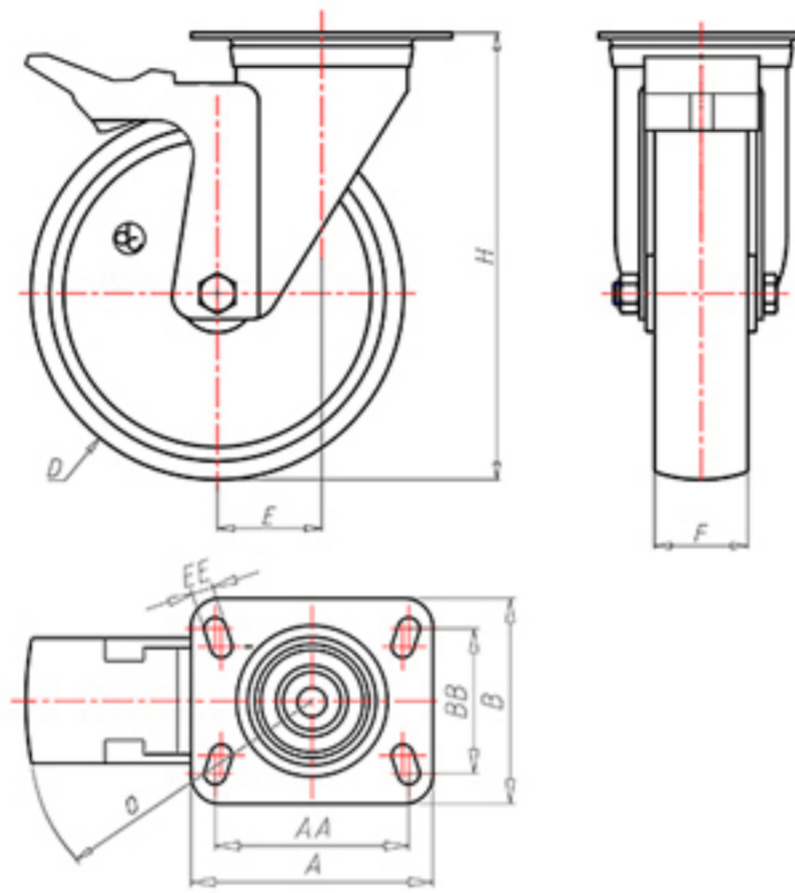


**DITHERM
STW**

+280°C
-70°C



| | | |
|--|--------|--------|
| | D | 150 |
| | F | 40 |
| | H | 155 |
| | AxB | 100x85 |
| | AAxBBB | 80x60 |
| | EE | 9 |
| | E | 44 |
| | O | 124 |
| | LC | 230 |



Код с подшипник скольжения

SGZ12545FA



Код с втулки с тефлоновым покрытием

SGZ12545BRFA



Код с 2 тефлоновые буксы

-



Код с двойной термостойкий шарикоподшипник

-

