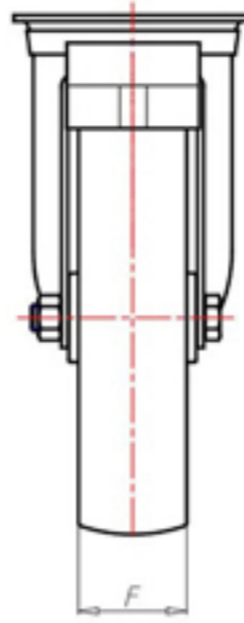
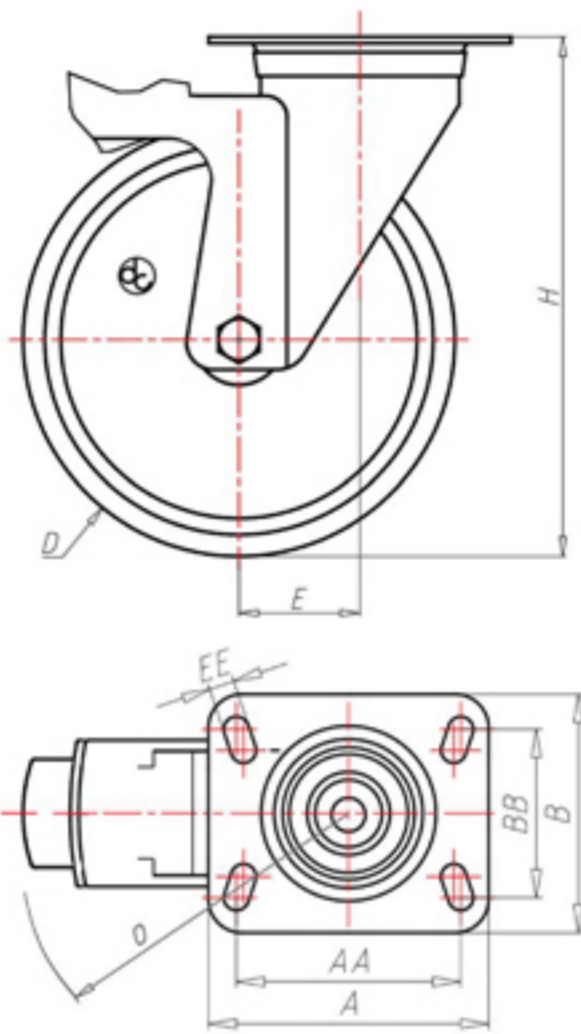


**DITHERM
STW**

+280°C
-70°C



	D	150
	F	40
	H	181
	AxB	100x85
	AAxBB	80x60
	EE	9
	E	46
	O	124
	LC	250



Код с подшипник скольжения

SGZ15045FS



Код с втулки с тефлоновым покрытием

SGZ15045BRFS



Код с 2 тефлоновые буксы

-



Код с двойной термостойкий шарикоподшипник

-

