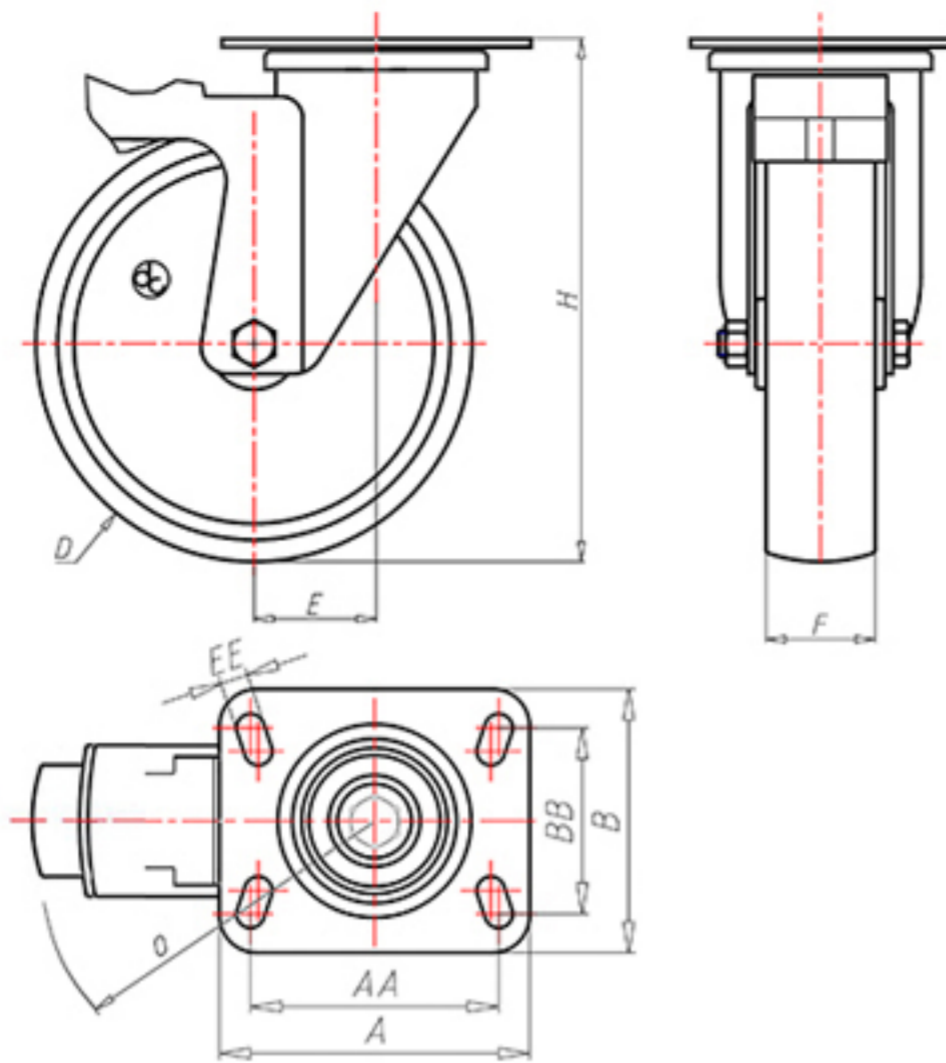


**DITHERM  
STW**

+280°C  
-70°C



	D	150
	F	40
	H	184
	AxB	100x85
	AAxBB	80x60
	EE	9
	E	46
	O	124
	LC	280



Код с подшипник скольжения

**SGZ15045PFS**



Код с втулки с тефлоновым покрытием

-



Код с 2 тефлоновые буксы

-



Код с двойной термостойкий шарикоподшипник

-

