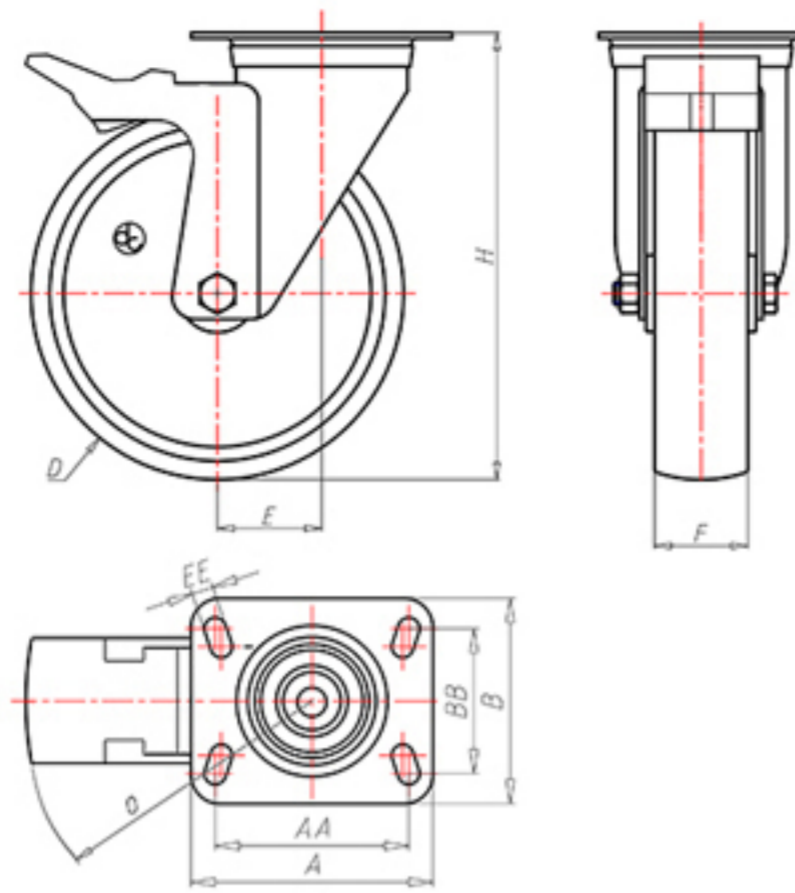


**DITHERM  
STW**

+280°C  
-70°C



	D	200
	F	50
	H	232
	AxB	135x110
	AAxBB	105x80
	EE	9
	E	56
	O	167
	LC	400



Код с подшипник скольжения

**SGZ20060FA**



Код с втулки с тефлоновым покрытием

-

Код с 2 тефлоновые буксы

-

Код с двойной термостойкий шарикоподшипник

-