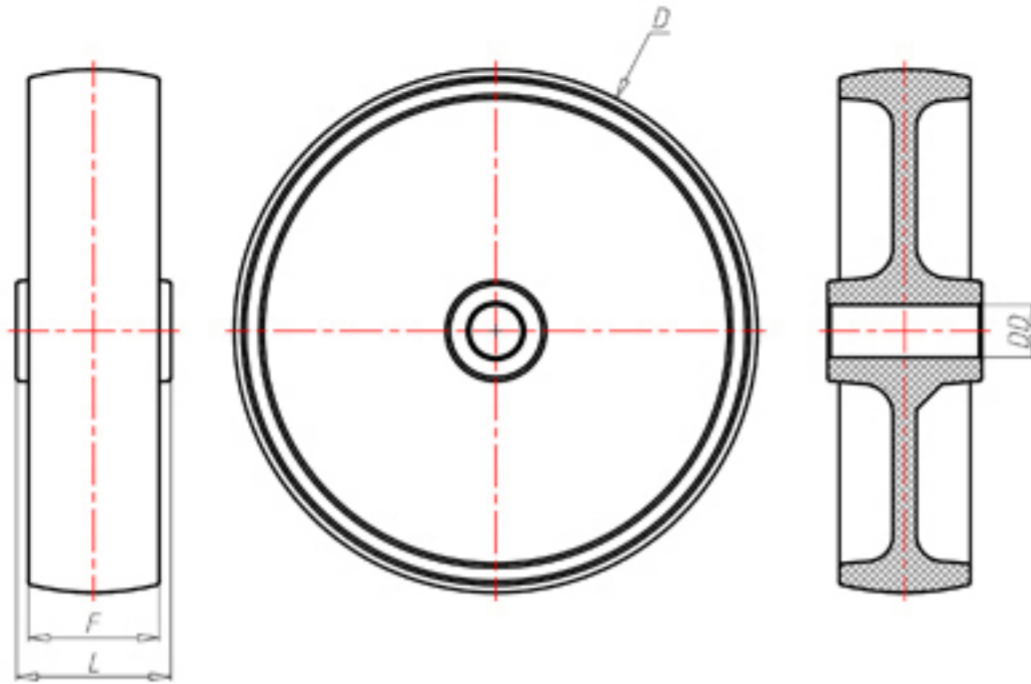


**DITHERM
STW**

+280°C
-70°C



	D	80
	F	30
	L	40
	DD	Ø 8
	LC	300



Код с подшипник скольжения

-



Код с втулки с тефлоновым покрытием

STW80BR



Код с 2 тефлоновые буксы

-



Код с двойной термостойкий шарикоподшипник

-



Код с бронзовые вкладыши

-

